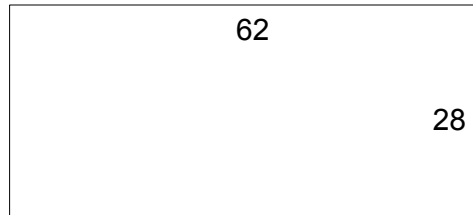
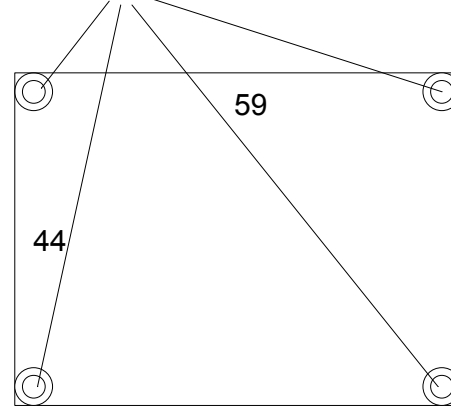
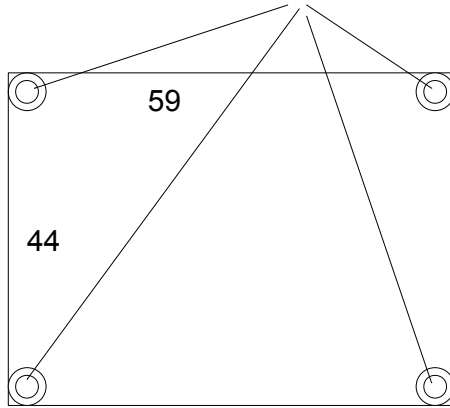


4 otwory  $\phi$  3mm z fazowaniem pod wkręt  
(odległość 2.5mm od brzegów elementu)



uwaga na obustronne spłaszczenie  
otworu

