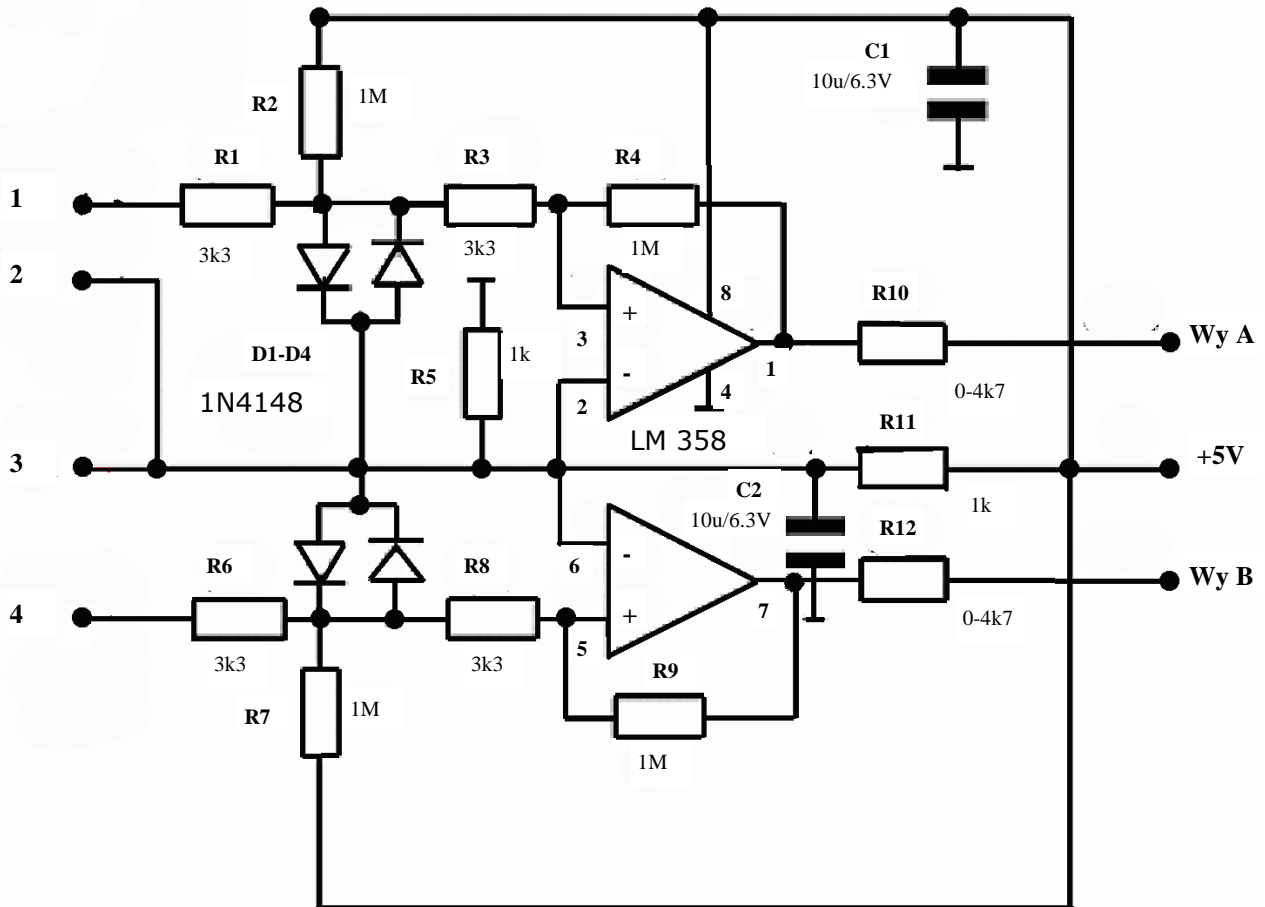


Poniżej schemat układu zaczerpnięto z:
<http://ru3ga.qrz.ru/UZLY/encod.htm>



Wykaz elementów:

R1, R6, - 3k3 - 4k3 SMD 1206
R3, R8 - 3k3 - 4k3 SMD 0805
R2, R4, R7, R9 - 1 M SMD 1206
R5, R11 - 1k SMD 1206
R10, R12 - od „0” do 4k7 SMD 1206

D1 - D4 - 1N4148 SMD minimelf
C1, C2 - 10uF / 16V rozmiar D
U1 - LM358 SMD SO-8

Rezystory R10 i R12 , wartosc dobrac eksperymentalnie, w wiekszosci ukladow np. we wspolpracy z AT89S-52 poprawilowa i stabilna praca przy wartosci 4k7, stosujac ten sam ukklad AT89S52 w wersji TQFP musialem zamienic je na „0” ohm.

NAV RADIO

