

foto 1
Come va montato il filtro monolitico 9M22DI sul contenitore.

Parte ricevente: il segnale IF, dopo aver oltrepassato il filtro a quarzo, passa attraverso i due stadi amplificatori AGC comprendenti T52 e T53 e va ad alimentare (per mezzo del circuito risonante relativo a L54) il C.I. mixer I52. Sui piedini 11 e 13 del mixer va iniettata la frequenza dell'oscillatore locale a 9 MHz attraverso L55. Il segnale AF, demodolato, è disponibile sulla resistenza di carico da 2,2 kohm e successivamente viene amplificato per ben 11 volte in una sezione dell'amplificatore operazionale quadruplo I54.

Il segnale AF pilota un filtro attivo passa-basso per mezzo del condensatore di accoppiamento da 0.15 μ F e del controllo di volume esterno. Questo filtro passa-basso viene realizzato usando un'ulteriore sezione di I54. È stato progettato per una frequenza di taglio di 3 kHz. I55, infine, fornisce una potenza d'uscita sufficiente per poter pilotare un piccolo altoparlante. La tensione di lavoro per questo C.I. è alimentata per mezzo di PT58 prima della stabilizzazione in modo che la variazione di carico non abbia alcun effetto sul circuito di controllo. Per poter generare la tensione AGC per il ricevitore viene inviata una tensione AF

da I54 ad un'ulteriore amplificatore con un guadagno di tre volte.

Questo, a sua volta, pilota un duplicatore di tensione comprendente D55 e D56. Il livello di base di questo circuito raddrizzatore viene mantenuto a +3 V usando il diodo zener D54. Questo significa che sull'anodo di D55 è presente una tensione di +3 V. La tensione di controllo è disponibile direttamente sulle connessioni del gate 2 di T52 e T53. Questa tensione viene divisa per due e pilota un'ulteriore amplificatore operazionale che genera la tensione di controllo per i diodi PIN. (PT62). Il suo punto di lavoro, quindi la soglia di controllo PIN, può essere variato con l'aiuto del trimmer R52. L'uscita dell'amplificatore può anche essere usata per pilotare un S-Meter per mezzo del punto di connessione PT 61. Il trimmer da 20 kohm viene usato per il ritocco del punto di "zero" quello da 47 kohm per predisporre il valore di fondo scala.

Oscillatore di portante: la sottoportante per la banda laterale superiore ed inferiore viene generata in una porta (gate) del quadruplo NAND (I53). Gli oscillatori richiesti vengono attivati chiudendo o aprendo un contatto di massa

e i loro segnali d'uscita vengono abilitati per un'ulteriore gate. Il segnale ad onda quadrata di 11 Volt (picco picco) pilota i trasformatori L51 ed L55 per mezzo di un divisore di tensione.

BASETTA VHF

Parte trasmittente: la tensione di lavoro +U (TX) porta in conduzione i diodi D02, D04, D06 e D08. Il link di trasformazione comprendente 100 pF ed L01 adatta il filtro a quarzo all'ingresso dell'amplificatore a 9 MHz (T01). All'uscita del filtro l'impedenza viene trasformata a 50 ohm con l'aggiunta del condensatore di accoppiamento da 39 pF. Il mixer ad anello MX 01 converte, invece, il segnale a 144 MHz. Al mixer segue, poi, un filtro passa-banda a due stadi e un amplificatore a due stadi con l'aggiunta di un filtro passa-banda e di un attenuatore a diodi PIN fra uno stadio e l'altro. L'attenuatore PIN è "aperto", nel modo trasmissione, attraverso il diodo D12. A questo punto il segnale passa attraverso un circuito risonante comprendente L10 ed il punto di connessione PT105 lasciando l'amplificatore di trasmissione all'uscita HF-TX. Parte ricevente: la tensione di lavoro +U (RX) porta in conduzione i diodi D01, 03, 05 e 07 così che il segnale VHF può passare, dall'ingresso HF-RX, attraverso l'amplificatore a 144 MHz a due stadi con attenuatore a diodi PIN. Questo è seguito da un filtro passa-banda (comprendente L04 ed L05) e dal mixer che converte il segnale a 9 MHz.

L'uscita del mixer è "chiusa" dall'ingresso dell'amplificatore a 9 MHz. Dopo che il segnale è passato attraverso l'amplificatore giunge per mezzo di D03 e del link di trasformazione (comprendente L01 ed il condensatore da 100 pF) al filtro a quarzo.

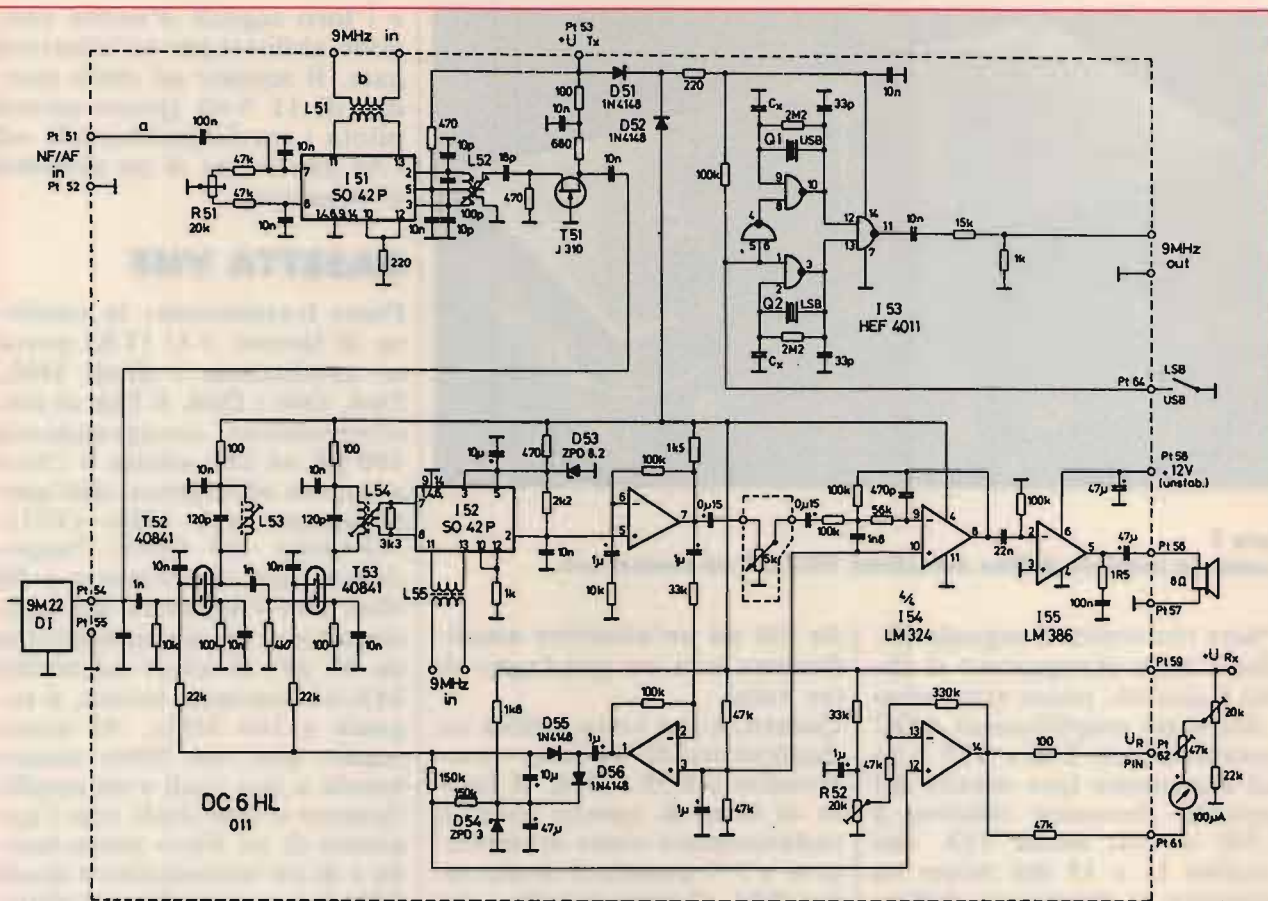


figura 2
Circuito elettrico AF e IF Transceiver.

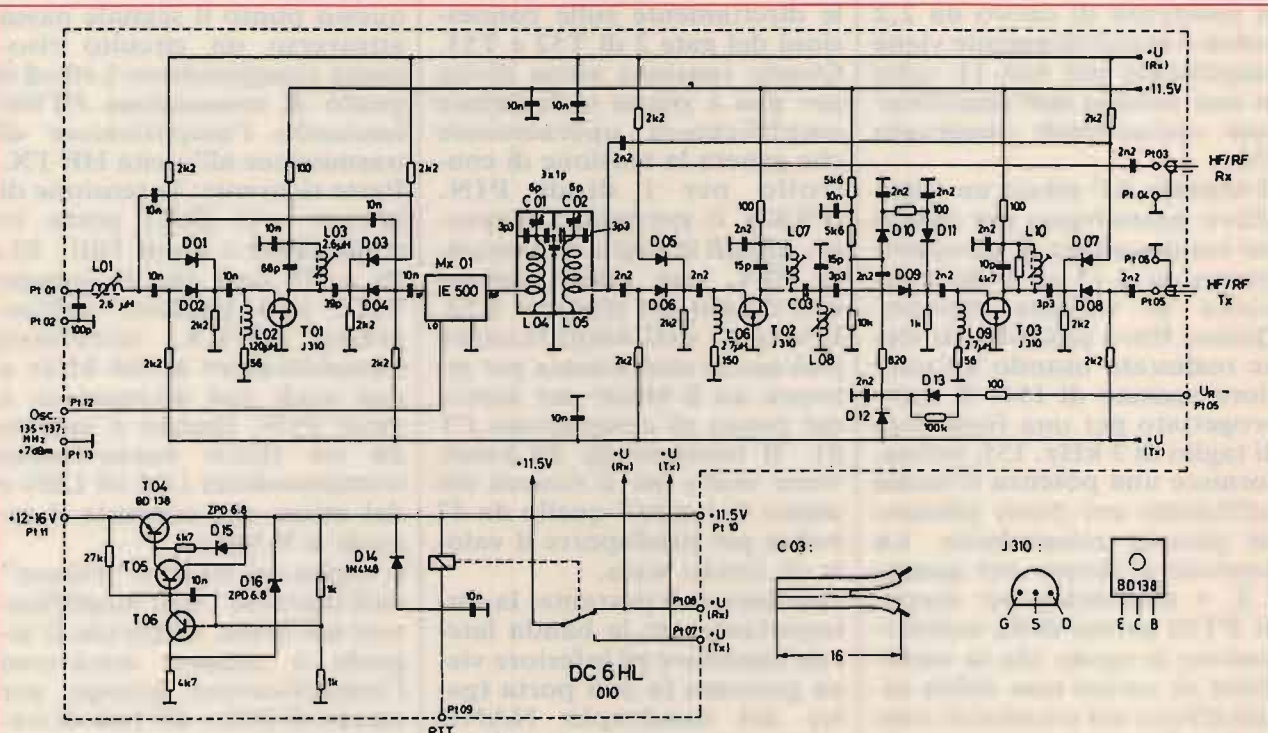


figura 3.
Circuito elettrico modulo VHF.

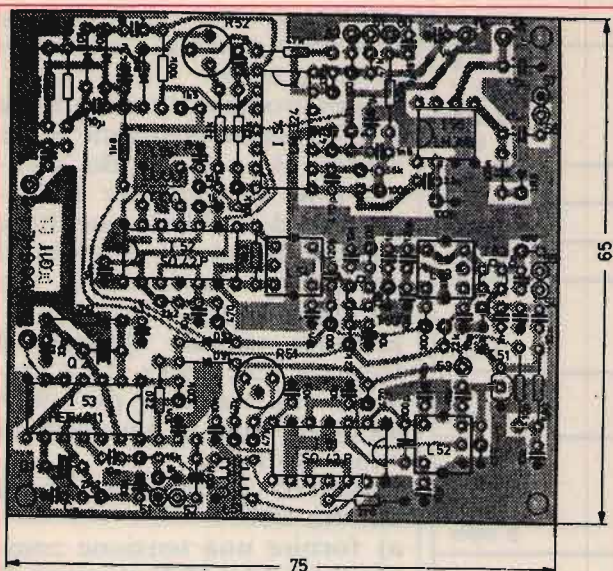


figura 4
Basetta AF/IF.

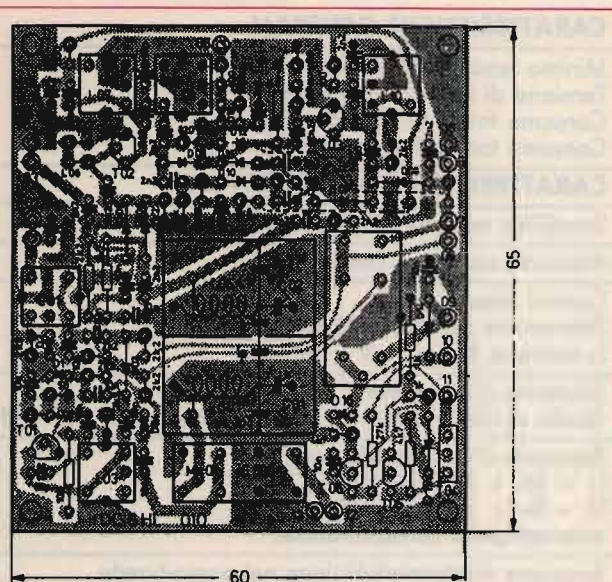


figura 5
Basetta RF.

ELENCO DEI COMPONENTI

Condensatori e resistenze specifiche sullo schema elettrico

T01-T03: J310 (Siliconix) oppure BF246
 T04: BD138 (Siemens)
 T05: BC415 (PNP)
 T06: BC413 (NPN)
 D01-D08: BA282, BA244 (diodi di commutazione)
 D09-D11: BA379 (PIN, PHILIPS)
 D12-D14: 1N4148, 1N4151
 D15, D16: C6V8 (diode zener)
 Mx01: LE-500, SRA-1 oppure SRA-3H
 L01, L03: Bobina speciale tipo 5138 (blu/rosso/bianco)
 L02: impedenza miniatura 120 μ H
 L04, L05: bobine spaziate in aria diam. 0.8 mm filo rame argentato (vedi disegno) - 7.5 spire su supporto diam. 6 mm - presa 1.25 spire dal lato freddo
 L06, L09: choke miniatura 2.7 μ H
 L07,08,10: bobina speciale tipo 5118 argentata
 C01, C02: trimmer miniatura ceramico 6 pF PHILIPS
 C03: spezzone di piattina lungo 16 mm (vedi figura 4)
 tutti gli altri condensatori sono del tipo ceramico 2.5 mm
 relè: RS-12 V oppure RHD-12 V (NATIONAL)
 T51: J310 (Siliconix) oppure BF 246
 T52, T53: 40841 o similare dual gate mosfet
 I51, I52: SO42P (Siemens)
 I53: HEF 4011
 I54: LM324 (National Semiconductor)
 I55: LM386 (National Semiconductor)
 D51, D52: 1N4148, 1N4151
 D53: C8V2 (diode zener)
 D54: C2V3 (diode zener)
 D55, D56: 1N4148, 1N4151
 Filtro a quarzo: SSB tipo 9M22DI (Nikko Denshi) o XFM-9B (KVG)
 L51, L55: 2 x 6 spire doppio avvolgimento filo di rame smaltato diam. 0.3 mm su toroide R6, 3N30 (Siemens)
 L52, L54: bobina speciale tipo 5138 (blu/rosso/bianco)
 No. 15 condensatori passanti 2.2 nF (valore non critico)
 No. 4 condensatori passanti PTFE
 No. 2 trimmers potenziometrici 20 kohm
 No. 1 contenitore metallico 74 x 148 x 30 mm.

COLLAUDO PRELIMINARE DELLA BASETTA AF/IF

- collegare la basetta come mostrato in figura 7;
- fornire la tensione di lavoro di 11,5 V posizionando l'interruttore TX/RX nella posizione TX;
- posizionare il selettore di banda laterale sulla posizione LSB. Il quarzo Q2 dovrebbe entrare in oscillazione. Collegando, poi, un frequenzimetro al divisore di tensione è possibile poter leggere la frequenza del quarzo. Variare, a questo punto, Cx di Q2 fino a leggere 9,0015 MHz. Commutare su USB ed allineare Cx di Q1 fino a leggere 8,9985;
- collegare un segnale di 100 mV a 1 kHz all'ingresso microfonic. Sullo schermo dell'oscilloscopio (collegato all'uscita a 9 MHz) si dovrebbe vedere un involuppo di modulazione. Questo dovrebbe essere allineato per il massimo ritoccando L52. Se accade che è già al limite, allora ridurre il segnale di pilotaggio AF;
- allineare il mixer per il migliore bilanciamento con

CARATTERISTICHE GENERALI	
Minima tensione di lavoro non stabilizzata	12,1 V
Tensione di lavoro stabilizzata	11,6 V
Consumo totale di corrente (rx)	90 mA
Consumo totale di corrente (tx)	97 mA
CARATTERISTICHE DEL RICEVITORE	
Sensibilità tensione RF per 10 dB (S+N)/N	0,125 μ V
Rapporto rumore a $U_{in} = 1$ mV	51 dB
Control slope (Variazione del livello AF alterando la tensione RF da 1 μ V a 100 mV)	6 dB
Selettività d'immagine (livello di riferimento 1 μ V segnale interferente 127 MHz)	70 dB
Reiezione d'intermodulazione f1 = fin + 100 kHz; U1 = 10 mV f2 = fin + 200 kHz; U2 = 10 mV intercept point corrispondente:	48 dB 5 dBm
Reiezione d'intermodulazione nel passa-banda f1 = fin + 1 kHz; U1 = 10 mV f2 = fin + 1,4 kHz; U2 = mV	48 dB
Controllo delle costanti di tempo da -110 dBm a -40 dBm	1,8 ms
livello di salto: da -40 dBm a -110 dBm	2,5 s
Potenza d'uscita AF (3% di distorsione)	650 mW

l'aiuto di R51. L'involuppo dovrebbe passare, ora, attraverso lo zero;
 f) posizionare l'interruttore TX/RX nella posizione RX e ruotare il controllo del volume fino ad ascoltare il fruscio. Si dovrebbero ascoltare segnali broadcast quando si collega uno spezzone di filo all'ingresso a 9 MHz;
 g) senza segnale allineare il trimmer R52 fino a che è presente una tensione di +9 V all'uscita per la tensione di controllo PIN.
 Collaudo preliminare della bassetta RF:
 a) fornire una tensione compresa fra 12 e 15 V al punto di connessione PT11. All'uscita PT10 dovrebbe essere presente, ora, un valore di tensione compreso fra 11 e 11.5 V;
 b) con il contatto PTT aperto la tensione di lavoro dovrebbe essere presente nei punti +

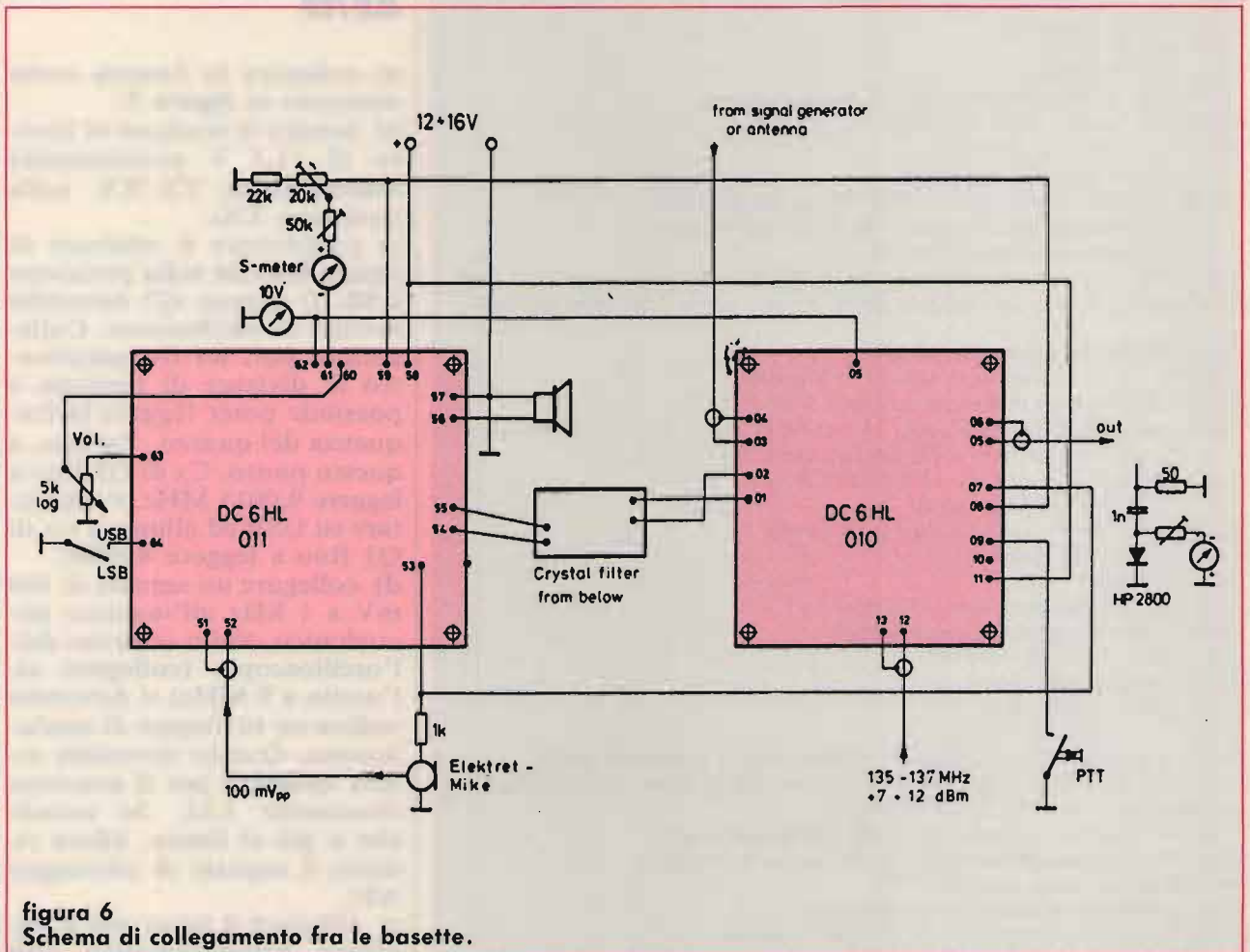


figura 6
 Schema di collegamento fra le basette.

U (RX) e + U (TX) (quando vengono attivati).

Collaudo finale e messa a punto:

a) collegare entrambe le basette come mostrato in **figura 6**;

b) commutare in modo ricezione e predisporre il segnale dell'oscilloscopio a 136 MHz. Iniettare, poi, un segnale a 145 MHz all'ingresso RX (PT03) e aumentare il livello fino a rendere udibile, in altoparlante, la nota;

c) quanto segue deve essere

lore massimo (circa 9,5 Volt) per poi cadere a zero. Come S'-Meter viene usato uno strumento da 100 μ A. La scala mostrata in **figura 9** può essere calibrata come S'-Meter. L'allineamento dello zero viene fatto al punto -120 dBm senza segnale usando un trimmer esterno da 20 kohm. Con un segnale d'ingresso di -70 dBm il trimmer esterno da 50 kohm dovrebbe essere allineato al punto -70 dBm. Questi due "passi" di allineamento dovrebbero essere ri-

petuti diverse volte; e) commutare in trasmissione. Fornire una tensione d'ingresso di 100 mV (picco picco) a 1 kHz all'ingresso microfónico. Un milliwattmetro collegato all'uscita TX dovrebbe indicare all'incirca +7 dBm. Se viene ridotto il pilotaggio AF fino a che il livello d'uscita RF viene ridotto di 3 dB e la frequenza dell'oscillatore sintonizzata da 135 a 137 MHz il livello non dovrebbe diminuire più di 1 dB confrontato con la frequenza di

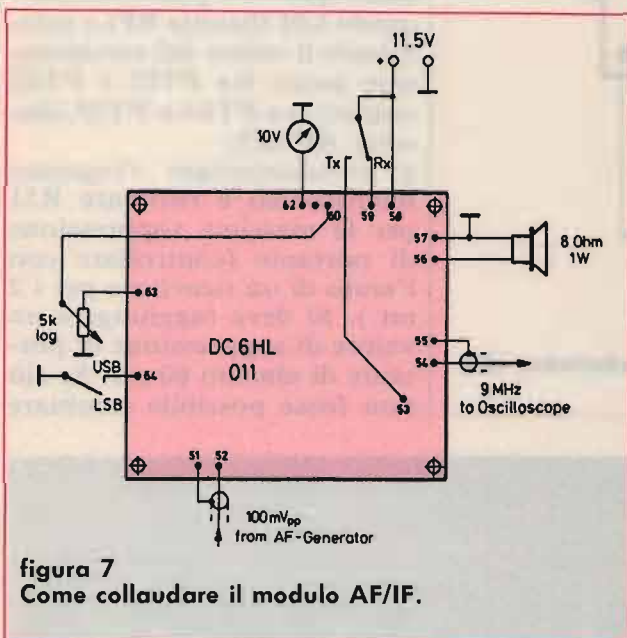


figura 7
Come collaudare il modulo AF/IF.

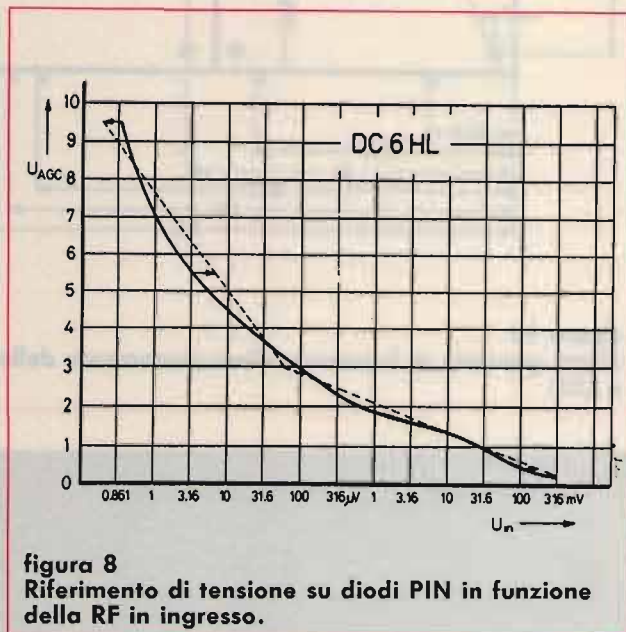


figura 8
Riferimento di tensione su diodi PIN in funzione della RF in ingresso.

allineato per il massimo riducendo il livello del segnale RF a passi: L54 ed L53 sulla bassetta AF/1F; L01, L03; C01, C02, L10, L08 ed L07 sulla bassetta RF. Questa fase di allineamento deve essere ripetuta alternativamente un certo numero di volte;

d) per l'allineamento della soglia del controllo-PIN collegare un generatore di segnali con un'uscita di 1 V all'ingresso RX (PT 03). Ritoccare R52 sulla bassetta AF/IF così che risulti una tensione di controllo PIN di 7 Volt (**figura 8**). Se non è disponibile un generatore di segnali ritoccare R52 senza alcun segnale così che la tensione di controllo-PIN parte proprio dal va-



figura 9
Come calibrare la scala di uno strumento da 100 μ AFS.

VALORI MISURATI DEL TRASMETTITORE	
Potenza d'uscita (50 ohm)	5 mW
Tensione d'ingresso AF	100 mV (picco/picco)
Reiezione d'intermodulazione f1 = 1 kHz; f2 = 1,4 kHz (U1 = U2 ritoccato così che P1 + P2 = 1 mW)	35 dB
Reiezione di spurie a pieno pilotaggio (5 mW) fra 135 e 137 MHz	67 dB
a 9 MHz x 16 = 144 MHz	74 dB
Reiezione d'immagine (126-128 MHz)	70 dB
Soppressione della portante (a pieno pilotaggio 5 mW)	65 dB
Reiezione di armoniche (a pieno pilotaggio)	32 dB

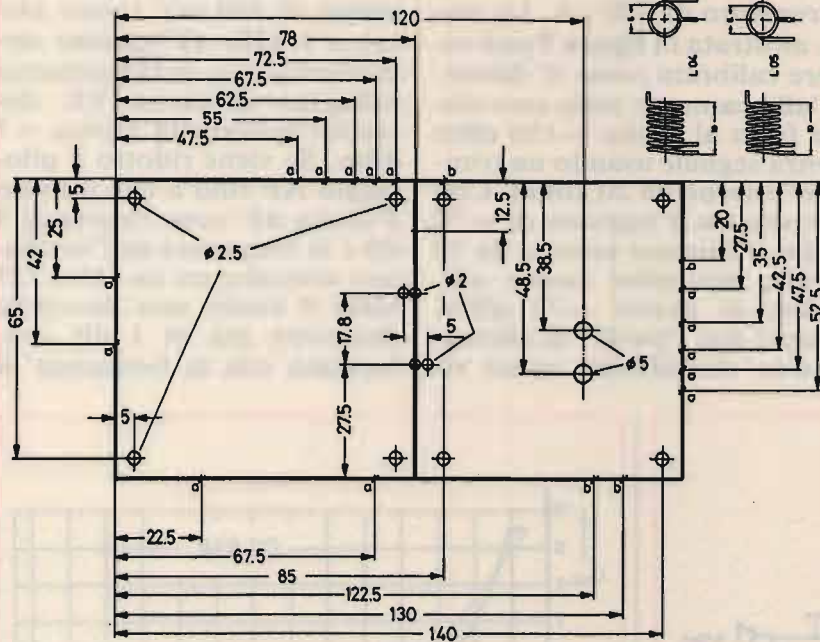


figura 10
Piano generale di foratura e dimensionamento delle induttanze L04 e L05.

centro. Se questo non lo si raggiunge immediatamente sarà necessario un ritocco di C01 e C02 oppure di L07 ed L08 sulla bassetta RF;

f) il "ripple" del filtro a quarzo può essere controllato variando la frequenza di controllo AF. Se, infatti, è più di 2 dB, eseguire passo passo quanto segue (se non si dispone di generatore di frequenza sweepato): variare la frequenza AF fino a che si ottiene il livello minimo. Provare, ora, ad aumentare il livello tanto quanto è possibile ritocando L01 (bassetta RF) o cambiando il valore del condensatore posto fra PT01 e PT02 oppure fra PT54 e PT55 (bassetta AF/IF);

g) cortocircuitare l'ingresso microfonico e ritoccare R51 per la massima soppressione di portante (controllare con l'aiuto di un ricevitore per i 2 mt.). Si deve raggiungere un valore di soppressione di portante di almeno 60 dB. Se ciò non fosse possibile cambiare

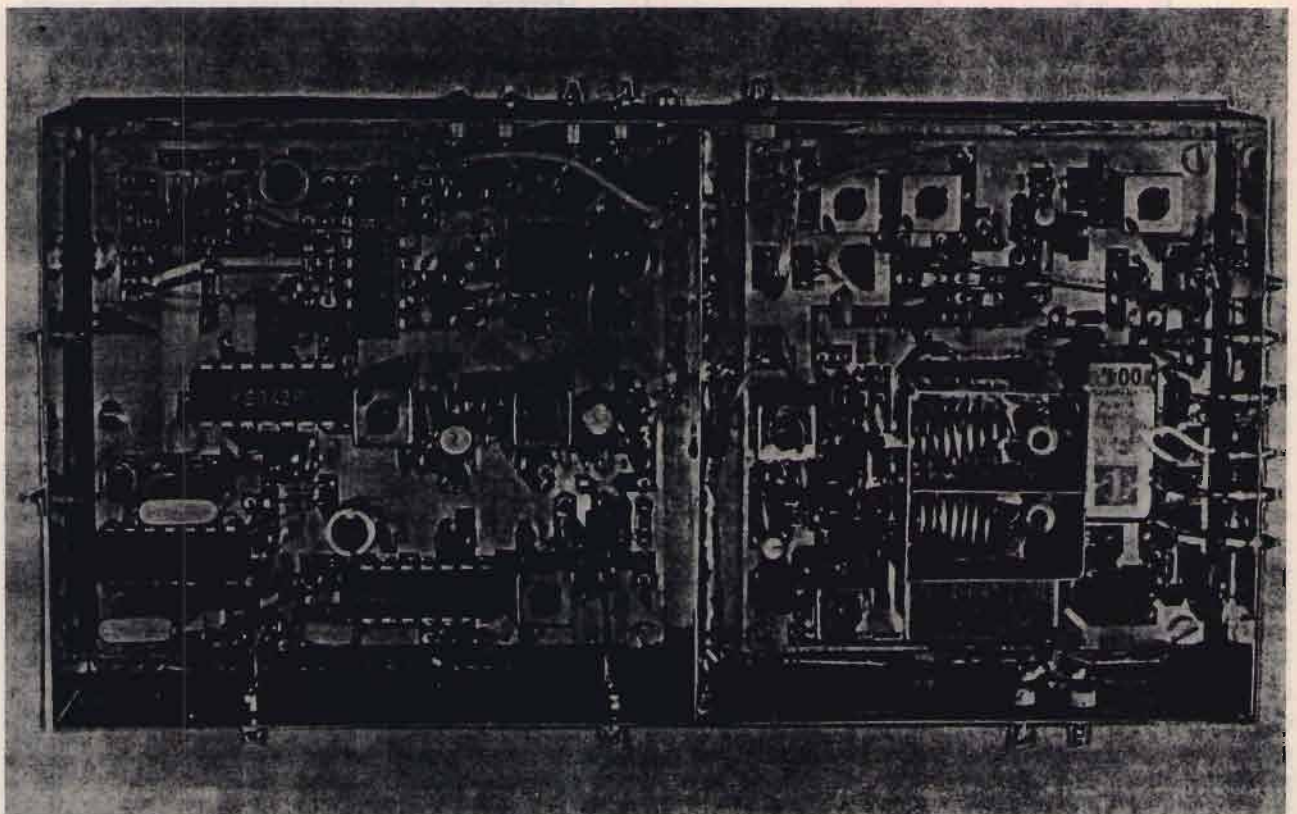


foto 2
Assemblaggio completo.

151 oppure cambiare il rapporto dei due condensatori da 10 pF. Infine ritoccare L52 per il massimo.

Una volta terminata la fase di messa a punto alloggiare le due basette all'interno di un contenitore schermato. L'allineamento di cui al punto e) deve essere ripetuto dopo il

montaggio delle due basette. La foto 2 mostra il transceiver completo.

Questo completa la descrizione del mini transceiver SSB per i 2 mt. È, indubbiamente, un bel progetto ideale per i veri amatori dell'autocostruzione e, inutile dirlo, della miniaturizzazione.

BIBLIOGRAFIA

A MINI SSB-TRANSCIVER FOR THE 2 M BAND - Gerd Otto DC 6 HL VHF COMMUNICATIONS 1/1983 e 2/1983.



NEW

Basetta 160 canali + 5 alfa per Alan 48 L. 48.000. Basetta 160 can. L. 38.000 - 120 can. + 5 alfa L. 38.000. Commutatore rotativo 5 posizioni L. 20.000. Basetta di potenza 30 W L. 59.000. Basetta espansione canali per 77/102 President Herbert Lafayette Texas Hawaii L. 39.000.

2SC1815 L. 300	2SC2078 L. 3.000	2SC2166 L. 3.500	2SC1969 L. 5.500	2SC2314 L. 2.000
2SD837 L. 2.000	LC7120 L. 10.000	TA7217APL. 3.500	TA7205APL. 3.000	MN3008 L. 25.000
MN3101 L. 4.000	MRF422 L. 55.000	MRF455 L. 28.000	MC3357 L. 4.500	MC3361 L. 4.500

Quarzi 15.810 14.910 14.460 14.605 10.240 15.360 L. 10.000 cad.

Non si accettano ordini inferiori a L. 50.000. Spedizioni in contrassegno più L. 8.500 per spese postali. Per ricevere gratis il listino prezzi delle modifiche e ricambi CB telefonateci il Vs indirizzo.

FRANCOELETTRONICA

Viale Piceno, 110 - 61032 FANO (PS) - Tel. e Fax 0721/806487

VIDEO SET synthesys STVM

Nuovo sistema di trasmissione, ridiffusione e amplificazione professionale

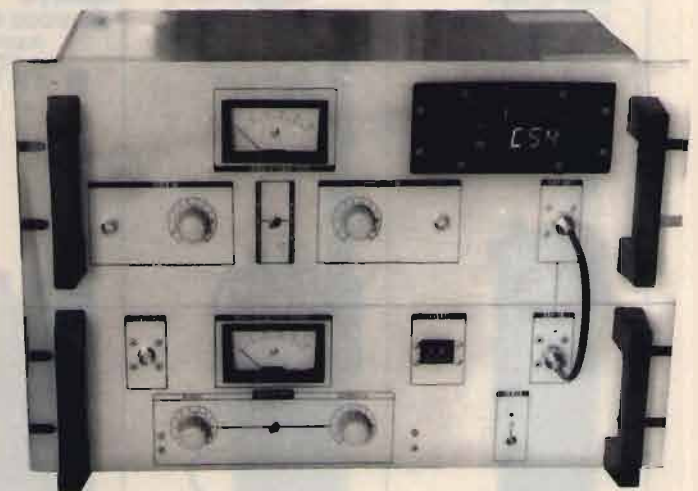
Trasmettitore televisivo ad elevata tecnologia dell'ultima generazione, composto da modulatore audio e video a F.I. europea con filtro vestigiale, e sistema di conversione sul canale di trasmissione governato da microprocessore con base di riferimento a quarzo, e filtro d'uscita ad elevata soppressione delle emissioni spurie con finale da 0.5 watt, programmabile sul canale desiderato; viene proposto in 3 versioni: banda IV, banda V, e bande IV e V, permettendo la realizzazione di impianti ove la scelta o il cambiamento di canale non costituisce più alcun problema. Il sistema STVM SYNTHESYS, che a richiesta può venire fornito portatile in valigia metallica per impieghi in trasmissioni dirette anche su mezzi mobili, consente il perfetto pilotaggio degli amplificatori di potenza da noi forniti.

Si affiancano al sistema STVM SYNTHESYS, il classico e affidabile trasmettitore con modulatore a conversione fissa a quarzo AVM con 0.5 watt di potenza d'uscita, ripetitori RPV 1 e RPV 2, rispettivamente a mono e doppia conversione quarzata entrambi con 0.5 watt di potenza d'uscita e i ripetitori a SYNTHESYS della serie RSTVM. Su richiesta si eseguono trasmettitori e ripetitori a mono e doppia conversione su frequenze fuori banda per transiti di segnale.

È disponibile inoltre una vasta gamma di amplificatori multi stadio pilotabili con 100 mW in ingresso per 2-4 Watt e in offerta promozionale 8 e 20 Watt; per vaste aree di diffusione, sono previsti sistemi ad accoppiamento di amplificatori multipli di 20 Watt ciascuno permettendo la realizzazione di impianti ad elevata affidabilità ed economicità.

Su richiesta disponibile amplificatore da 50 Watt.

Tutti gli apparati possono essere forniti su richiesta, in cassa stagna "a pioviggi" per esterni.



ELETTRONICA ENNE

C.so Colombo 50 r. - 17100 SAVONA
Tel. (019) 82.48.07