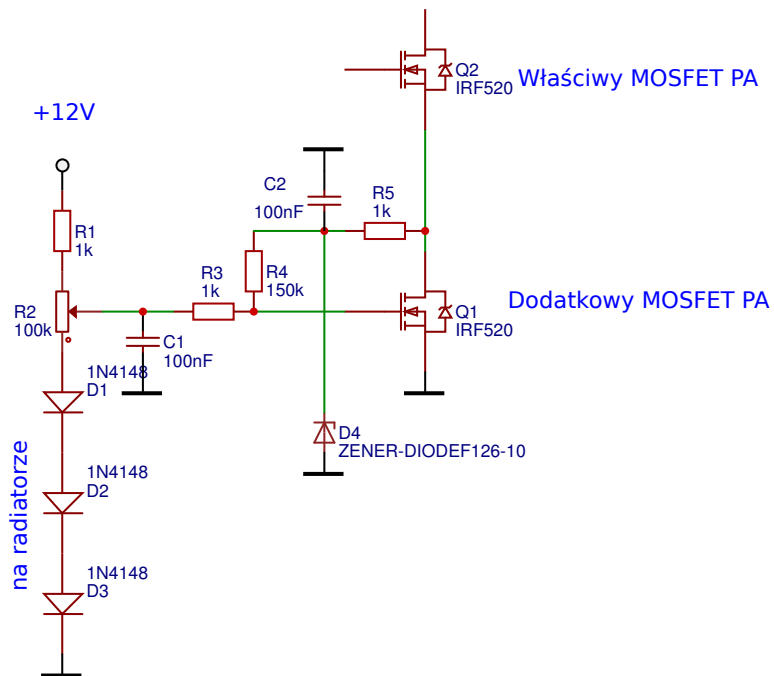


Jedna gałąź PA



Uwaga!!!!wartości , ilość (diody)
i typy elementów przypadkowe

TITLE: Zabezp. termiczne i prądowe PA IRF530-		REV: 1.0
Date: 2017-12-19	Sheet: 1/1	
EasyEDA V4.11.9	Drawn By: sp8ntp	