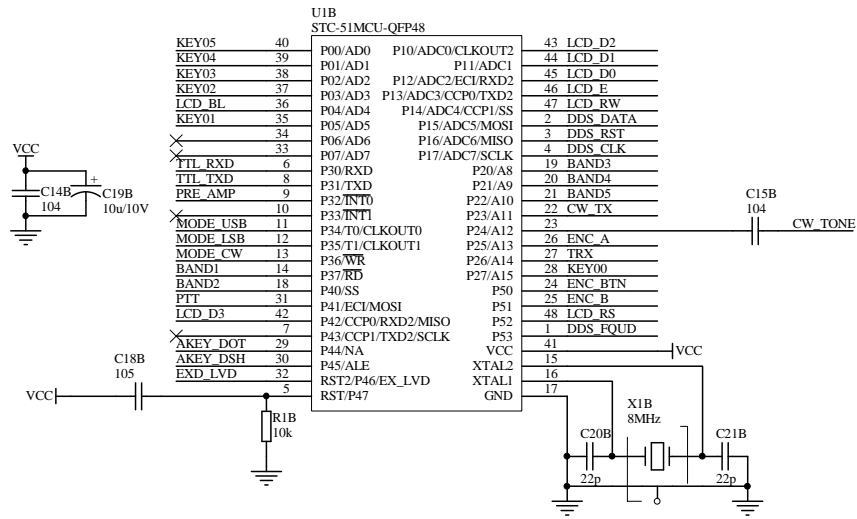


注意1:

因为99SE库数字集成电路的电源引脚的电源输入默认是VCC或VDD，并且通常处于隐藏模式。本套图纸的数字电平统一为TTL电平，所以VCC、VDD均为+5D（5V数字

注意2:

所有通往B2B接口的控制端子全部为OD输出，最大灌电流1mA。



Title		MCU		XG RADIO	
Size	Number	Revision		V2.01	
A4					
Date:	12-Oct-2012	Sheet of			
File:	E:\产品设计文档\电台产品设计文档\X1M\Proj\99SE\Proj.ddb				