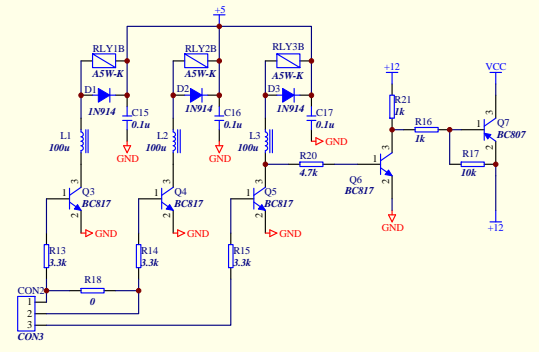
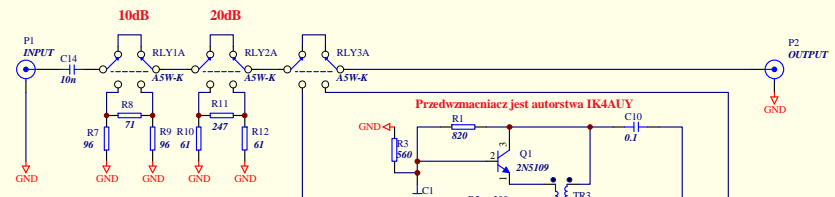
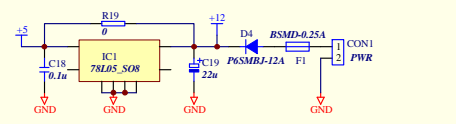
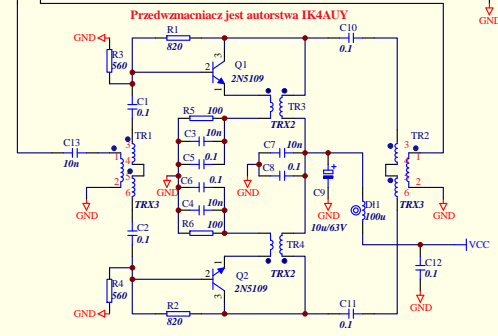


Oprogramowanie dołączone do DDS'a pozwala na włączanie jednego tumika z podklawiatyry  
Drugi tumik omijany za pomocą zwory pod przekaźnikami,  
ewentualnie korzystamy z R18

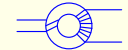


R18 umożliwia włączanie obu tumików równocześnie



R19 pozwala ominąć stabilizator, jeśli  
zdecydujemy się na zasilanie układu z jednego napięcia

9 zwojów pierwotne i 2 zwoje wtórne  
0.35 mm ( AWG 27 ) na rdzeniu  
FT37-43



Sugerowany sposób nawinięcia  
12 zwojów, nawiniętych  
trzech skreconymi przewodami  
(tryfilarnie) o średnicy 0.35mm (AWG 27)  
na rdzeniu FT50-43

Title		
Size	Number	Revision
B		
Date:	22-Dec-2009	Sheet of
File:	D:\Projekt\Preamp_Plii.ddb	Drawn By:

