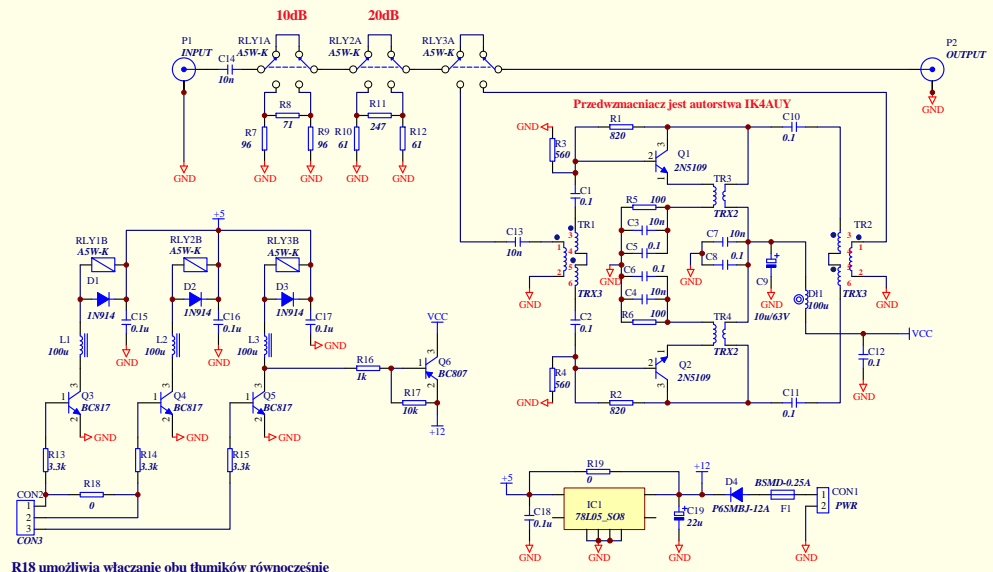


Oprogramowanie dołączone do DDS'a pozwala na włączanie jednego tłumika z podklatwiatory
Drugi tłumik omijamy za pomocą zwory pod przekaźnikami,
ewentualnie korzystamy z R18



9 zwojów pierwotne i 2 zwoje wtórne
0.35 mm (AWG 27) na rdzeniu
FT37-43

Sugerowany sposób nawinięcia

12 zwojów, nawiniętych
trzema skreconymi przewodami
(tryfilarnie) o średnicy 0.35mm (AWG 27)
na rdzeniu FTS0-43

R18 umożliwia włączanie obu tłumików równocześnie

R19 pozwala ominąć stabilizator, jeśli
zdecydujemy się na zasilanie układu z jednego napięcia

Title		
Size	Number	Revision
B		
Date:	8-Sep-2009	Sheet of
File:	D:\Projekt\Preamp_Pili.ddb	Drawn By: