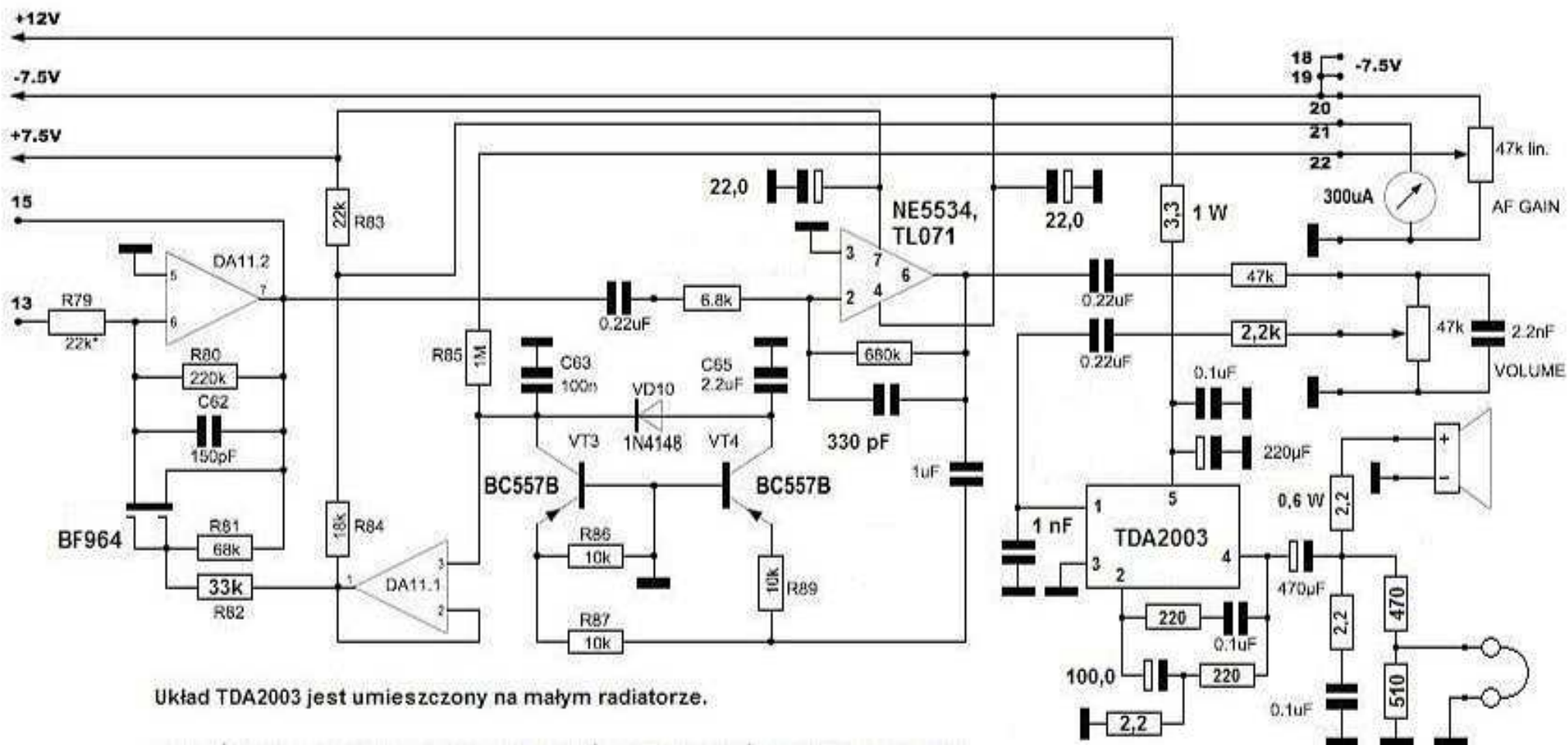


TRX "PILGRIM" - wzmacniacz m.cz. i układ ARW wg SP3RAF



Układ TDA2003 jest umieszczony na małym radiatorze.

Na wyjściu wzmacniacza akustycznego można zastosować gniazdo odłączające wewnętrzny głośnik po podłączeniu słuchawek.