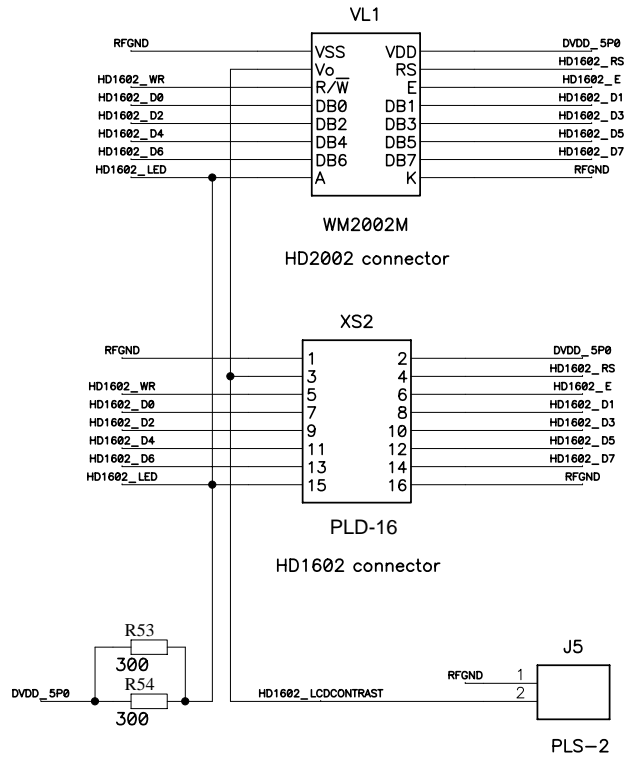
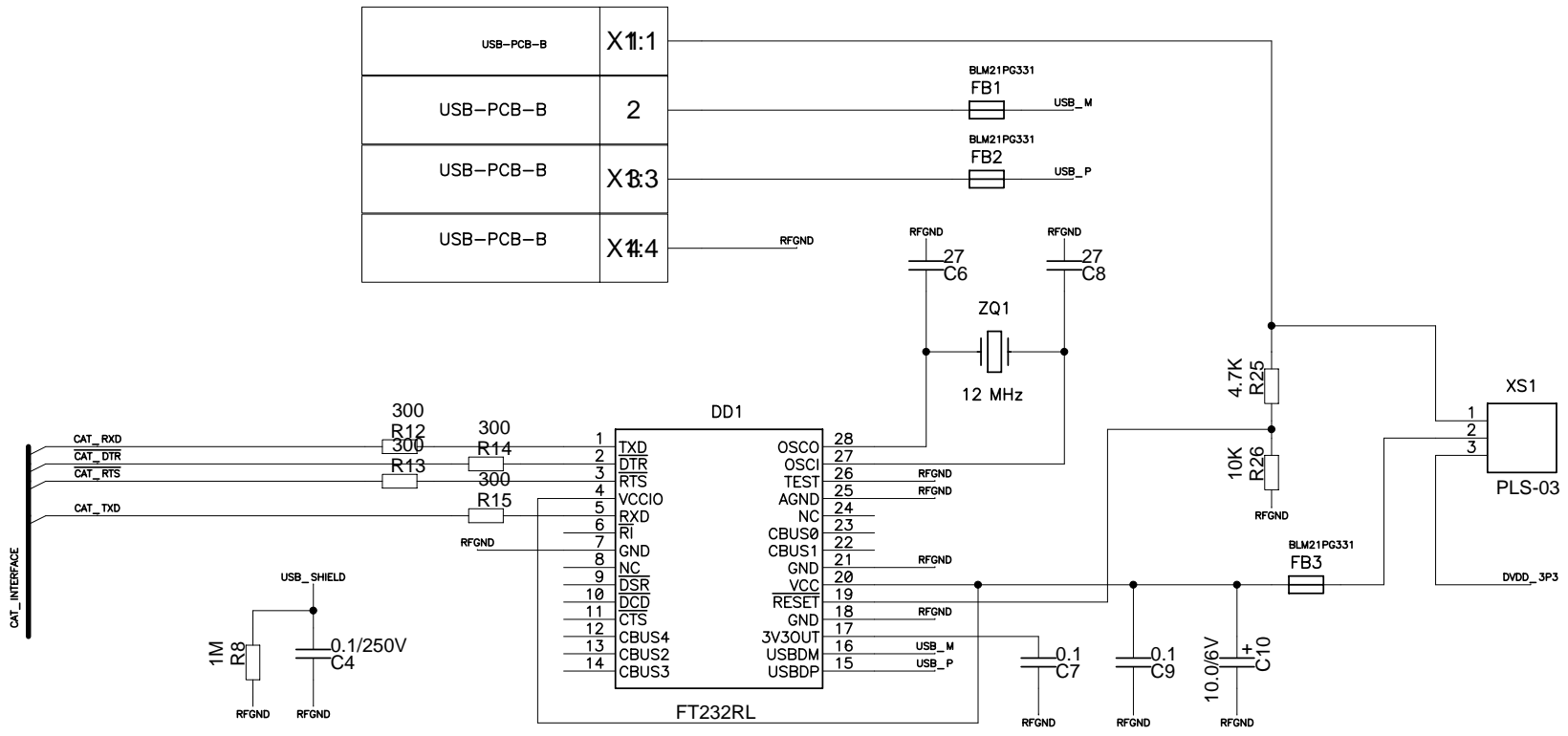


CTL_INTERFACE





USB-PCB-B	X1:1
USB-PCB-B	2
USB-PCB-B	X1:3
USB-PCB-B	X1:4

CAT_INTERFACE

