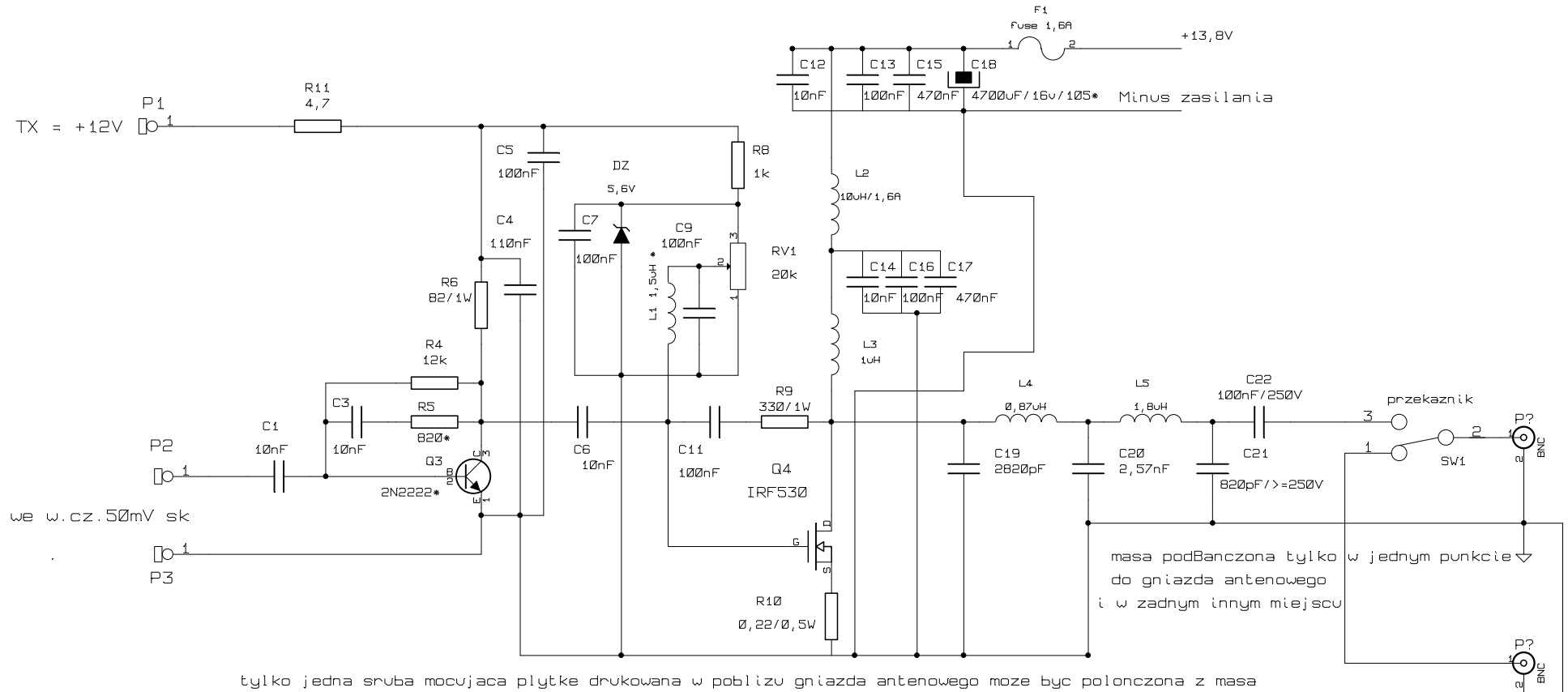


Projekt wzmacniacza mocy 6W do transceiverow QRP wykonany przez SP2JQR dla spolecznosci SP-HM

Dla ubogich - wersja do tworzenia PCB

Uwaga: jest to projekt teoretyczny do testowania, moga byc jeszcze niedorobki i bledy - prosze sprawdzac



masa podbanczona tylko w jednym punkcie
do gniazda antenowego
i w zadnym innym miejscu

tylko jedna sruba mocujaca plytke drukowana w poblizu gniazda antenowego moze byc polonczona z masa
wszystkie pozostale sruby mocujace TRX lub wzmacniacz musza byc odizolowane od masy
na przewod podajacy w.cz. na wzmacniacz mozna nalozyc ferryt gdyby sie wzbudzalo

projekt SP2JQR dla HM-PL		
File: PA QRP 6W dla ubogich wersja do tworzenia PCB.sch		
Sheet: /		
Title: PA 6W do TRX QRP		
Size: A4	Date: 16 jan 2011	Rev:
KiCad E.D.A. EESchema (20090216-final)		Id: 1/1