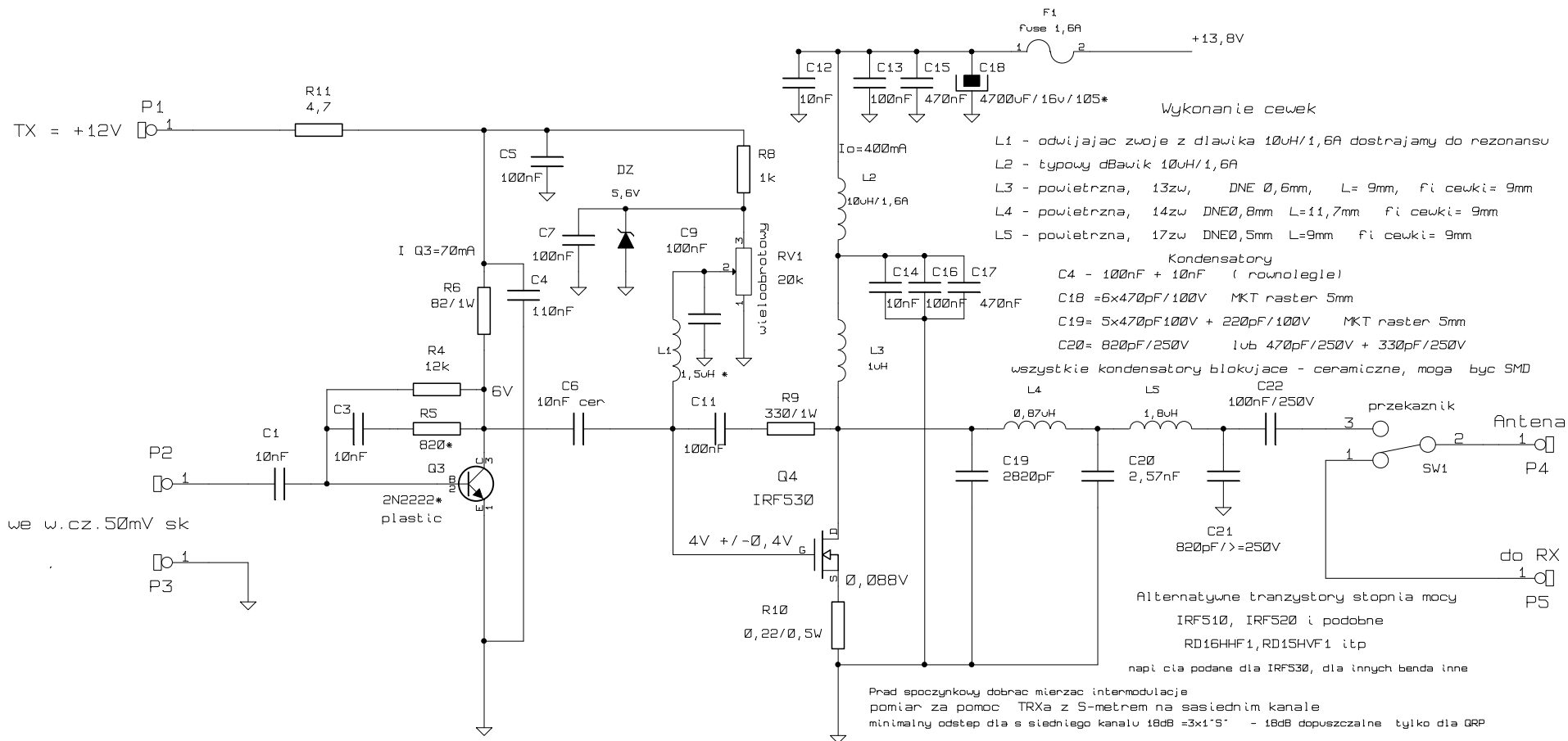


Projekt wzmacniacza mocy 6W do transceiverow QRP wykonany przez SP2JQR dla spolecznosci SP-HM

Wersja dla ubogich bez kompensacji termicznej i ukkladu komutacji.

Uwaga: jest to projekt teoretyczny do testowania, moga byc jeszcze niedorobki i bledy - prosze sprawdzac



projekt SP2JQR dla HM-PL	
File: PA QRP 6W dla ubogich.sch	
Sheet: /	
Title: PA 6W do TRX QRP	
Size: A4	Date: 16 jan 2011
KiCad E.D.A. EESchema (20090216-final)	
Rev:	Id: 1/1