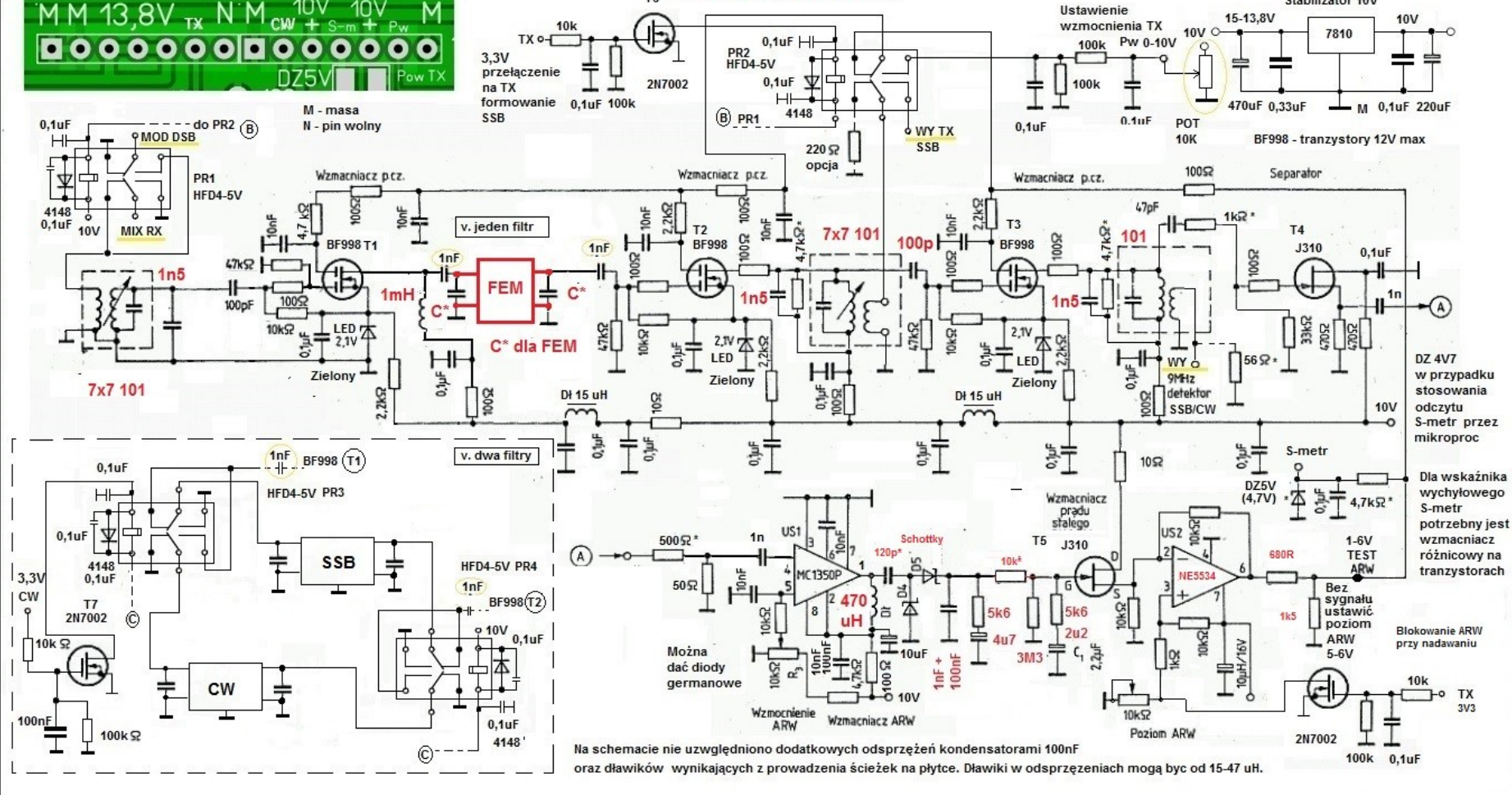


Wzmacniacz p.c.z. v 500 kHz



TX o 10k
3,3V przełączenie na TX formowanie SSB
0,1uF 100k

M - masa
N - pin wolny

Ustawienie wzmacnienia TX
100k Pw 0-10V
0,1uF 0,1uF
POT 10K

Stabilizator 10V
15-13,8V
7810 10V
470uF 0,33uF M 0,1uF 220uF

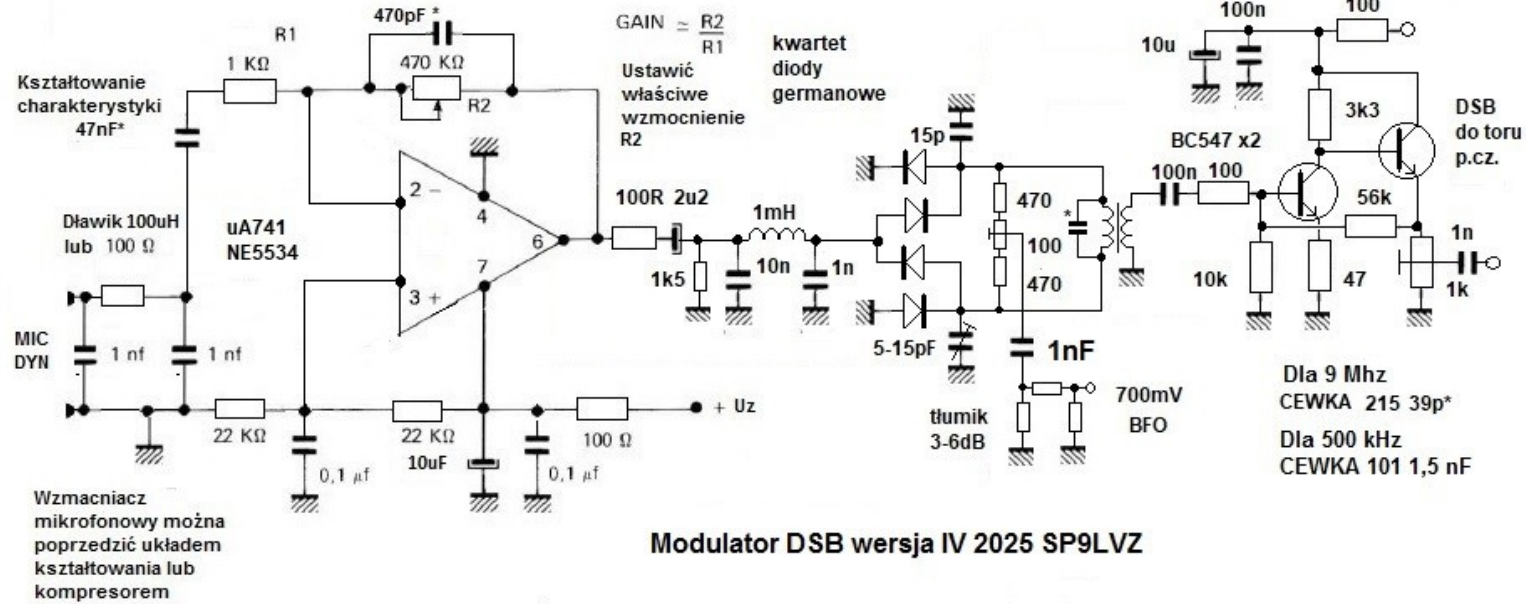
BF998 - tranzystory 12V max

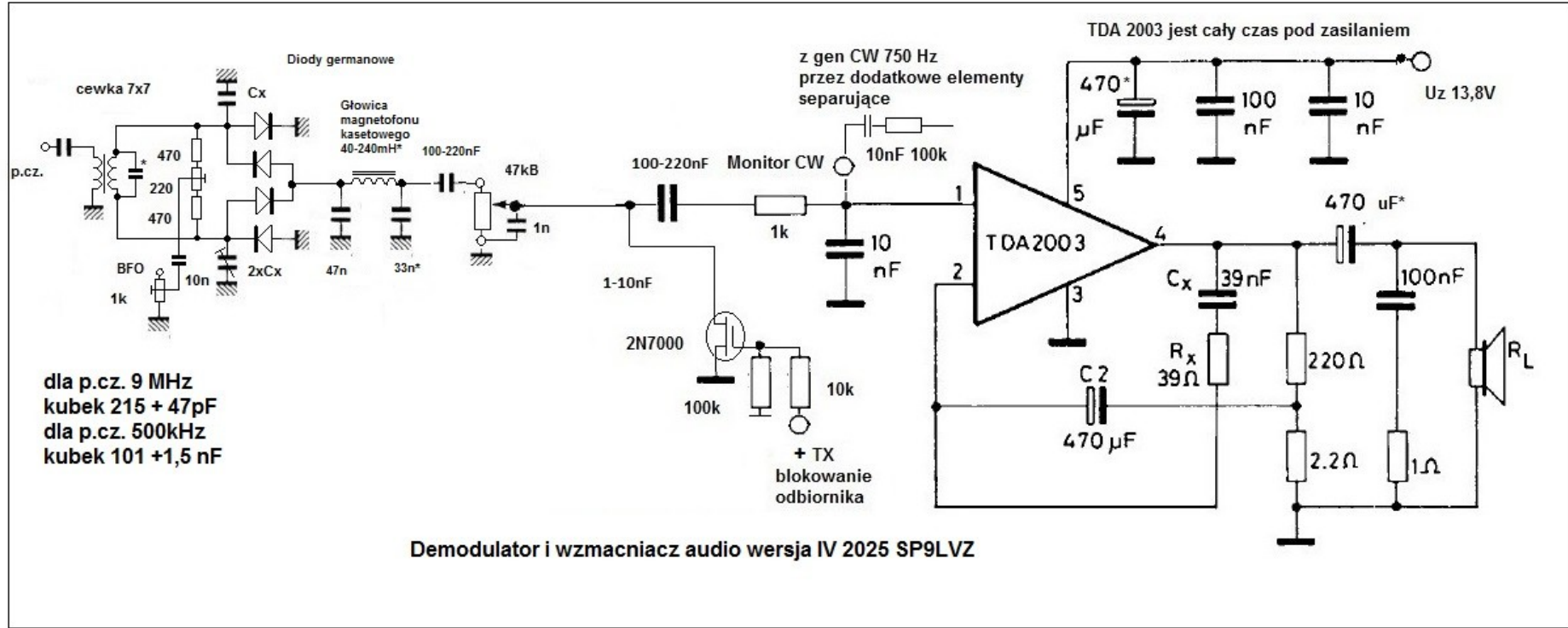
DZ 4V7 w przypadku stosowania odczytu S-metr przez mikroproc

Dla wskaźnika wychyłowego S-metr potrzebny jest wzmacniacz różnicowy na tranzystorach

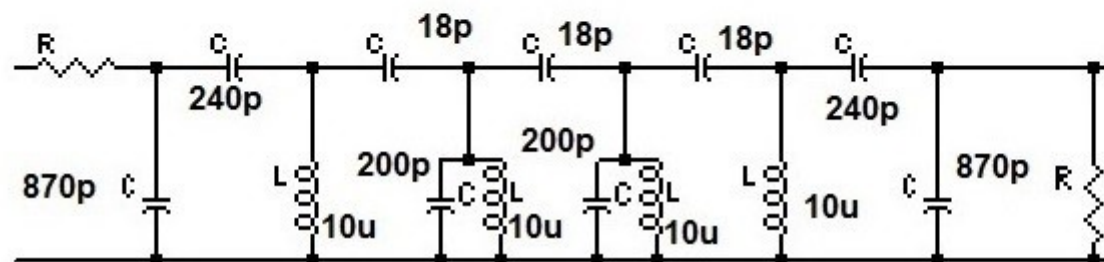
Blokowanie ARW przy nadawaniu

Na schemacie nie uwzględniono dodatkowych odsprężnień kondensatorami 100nF oraz dławików wynikających z przewodzenia ścieżek na płytce. Dławiki w odsprężeniach mogą być od 15-47 uH.





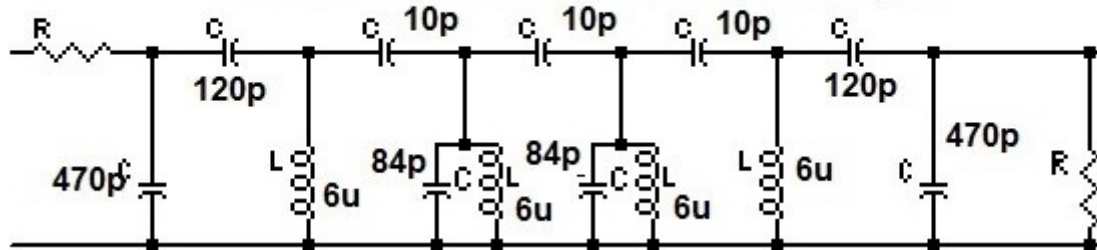
BPF dla 80m na kubkach TOKO przewijanych



SP9LVZ
IV 2025
dla TRX z FEM

strojenie filtru rdzeniami w kubkach

BPF dla 40 m na kubkach TOKO przewijanych



SP9LVZ
IV 2025
dla TRX z FEM

strojenie filtra rdzeniami w kubkach