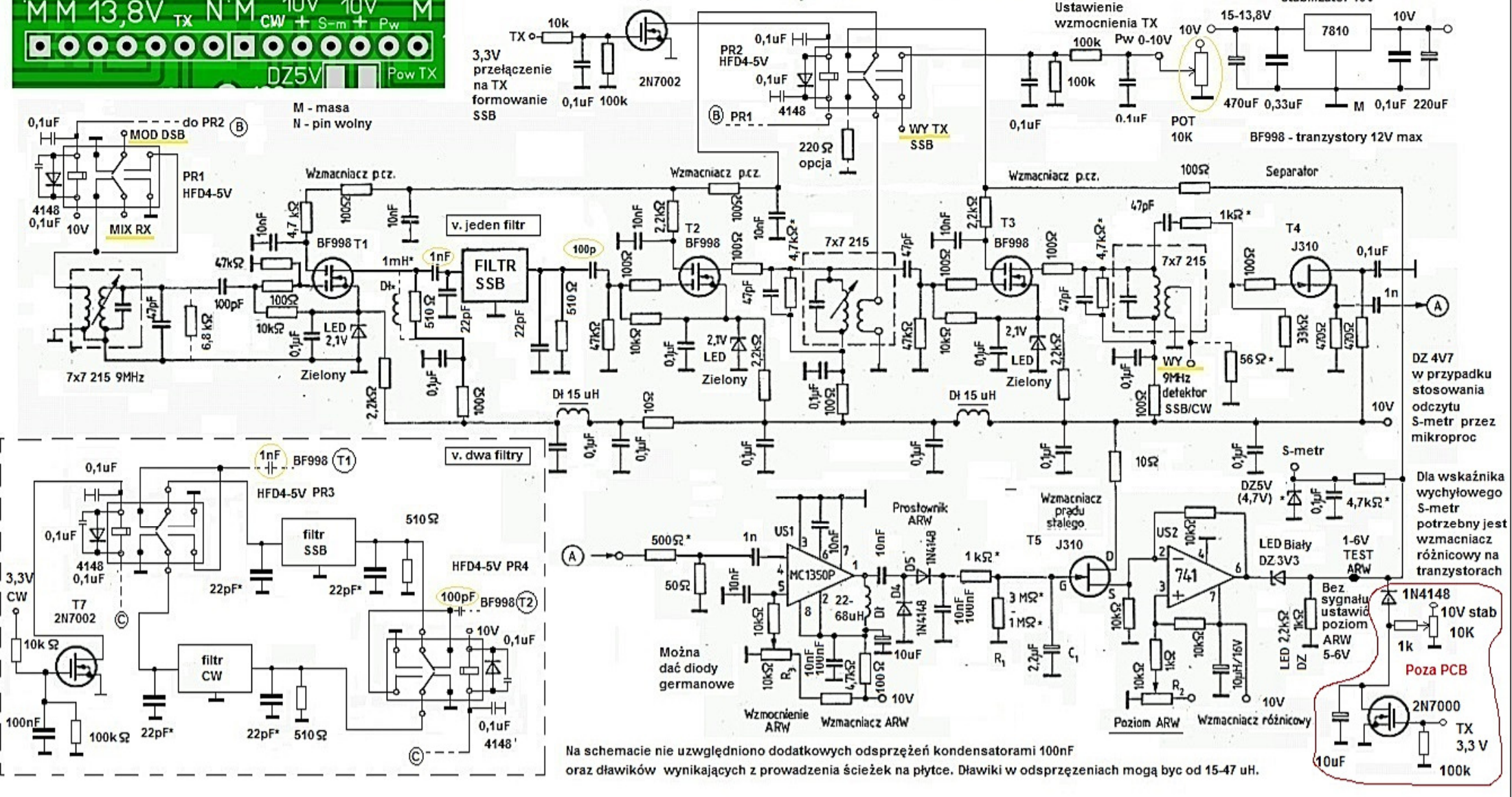
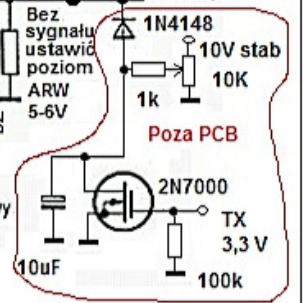


### Wzmacniacz p.cz. v. PCB 2024 SP9LVZ



Na schemacie nie uwzględniono dodatkowych odsprzężeń kondensatorami 100nF oraz dławików wynikających z prowadzenia ścieżek na płytce. Dławiki w odsprzężeniach mogą być od 15-47 uH.



DZ 4V7 w przypadku stosowania odczytu S-metr przez mikroproc  
Dla wskaźnika wychyłowego S-metr potrzebny jest wzmacniacz różnicowy na tranzystorach

Poza PCB  
1N4148  
10V stab  
1k  
10k  
2N7000  
TX  
3,3V  
100k