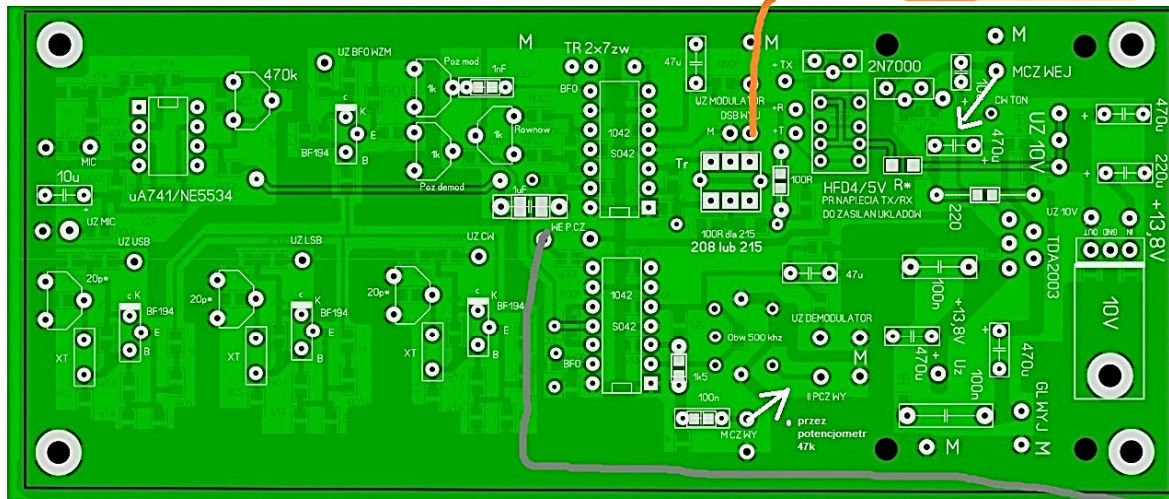


Podłączenie modułów między sobą - moduły powinny być pewnie przykręcone do wspólnej masy (obudowy)

BFO / MODULATOR / DEMODULATOR / WZM AUDIO

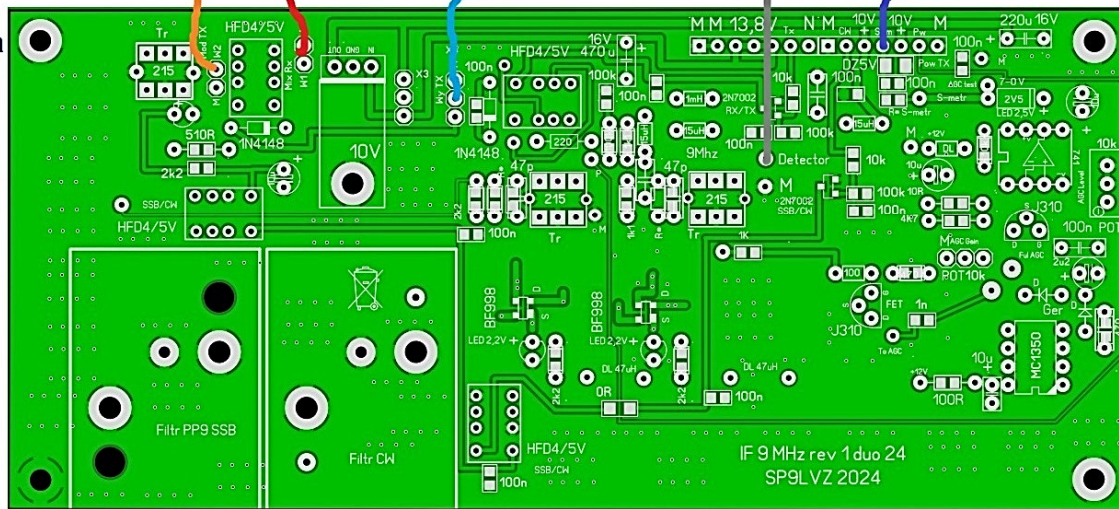


BFO ustawić sygnał na poz. ok 200mV

Wzmacniacz mikrofonowy -
ustawić wzmocnienie
tak by była dobra dynamika
sygnału, ale bez prze-
sterowania.

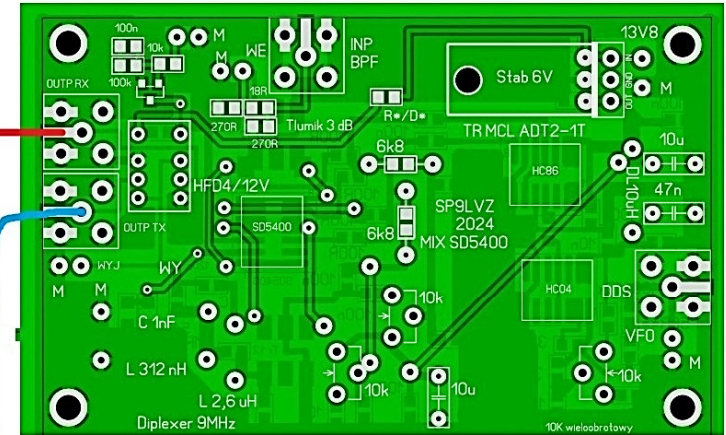
Ustawienie poziomu
sygnału SSB docelowo
należy zrobić w torze
p.cz. (wg poprzednich
opisów)

**GŁÓWNY
TOR WZMACNIACZA
P.CZ. NA MOSFETACH**



Połączenia sygnałów w.cz. są niskoimpedancyjne (50R) i należy je zrobić przewodami ekranowanymi.

BPF/PA/ Antena MIESZACZ SD5400



Heterodyna
200mV-2V p-p

ważne jest podłączenie wskaźnika +/-

