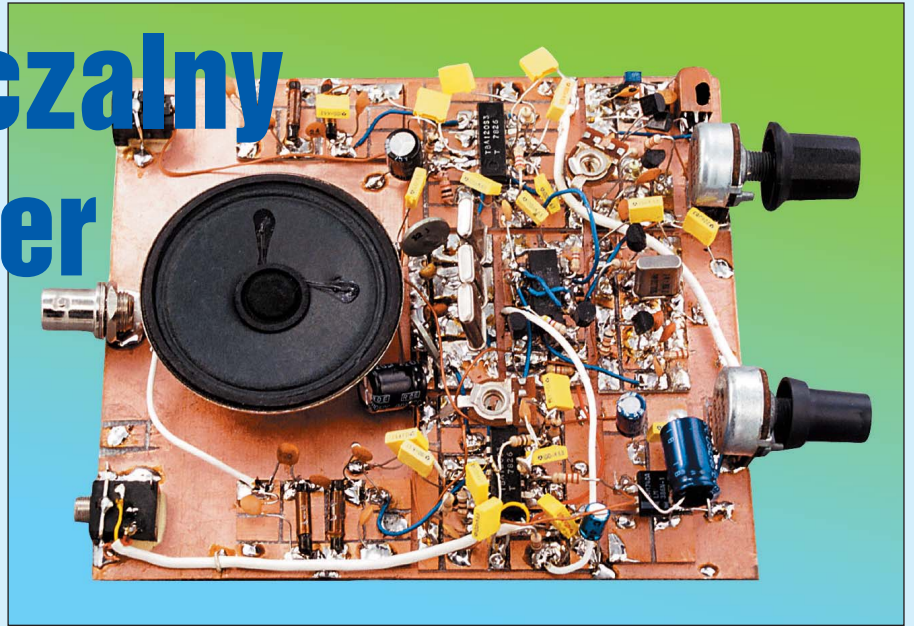




# Doświadczalny transceiver SSB/80m



## Do czego to służy?

Do redakcji wciąż docierają listy z prośbą o opublikowanie opisów budowy różnych urządzeń radiowych, w tym transceiverów SSB. Kilku z Czytelników sugerowało, aby zamieszczać schematy na wciąż jeszcze dostępnych układach scalonych byłej firmy CE-MI.

Prawdę mówiąc, początkowo autor zignorował tę prośbę w myśl zasady, że trzeba poszukiwać nowych rozwiązań na miarę światową oraz że nie można się cofać, bazując na układach z poprzedniej epoki. Ale z biegiem czasu i obserwacji rynku okazało się, że nie jest to pełna prawda. W większości sklepów na terenie Polski, nie mówiąc o największej giełdzie elektronicznej - słynnym Wolumentie, wciąż jeszcze bez problemu można na-

być wiele analogowych układów radiowych z serii UL.... Intuicja podpowiada, że tego faktu nie należy ignorować. Po co zatem poszukiwać drogiej zachodnich układów scalonych, kiedy w wielu naszych szufladach, a także magazynach sklepowych, są układy, które coraz częściej (np. przy najbliższych porządkach czy inwentaryzacji) będą wyrzucane, a które wciąż mogą stanowić doskonały materiał do doświadczeń i eksperymentów.

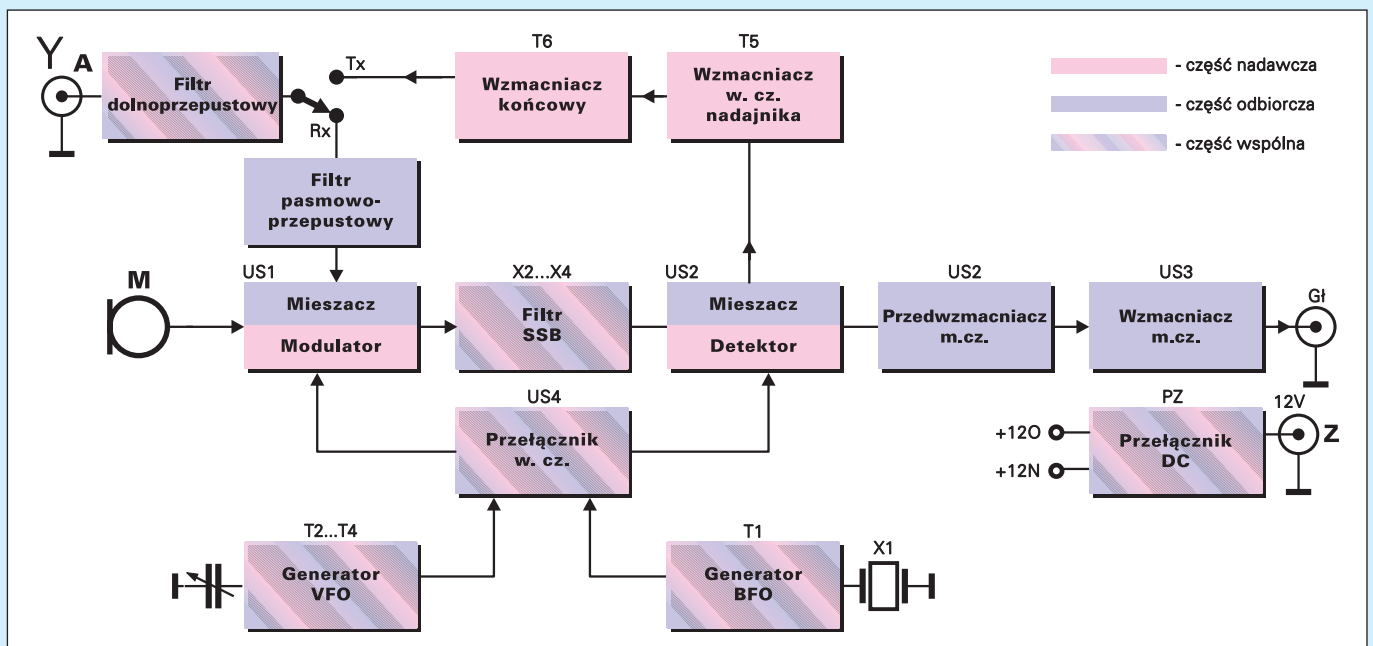
Kierując się powyższymi stwierdzeniami autor postanowił na przykładzie przedstawionego poniżej transceivera podpowiedzieć Czytelnikom, w jaki sposób można zdobywać doświadczenia w konstruowaniu układów elektronicznych.

Jak widać, nie potrzeba do tego wielkich nakładów finansowych, a potrzebne są

przede wszystkim dobre chęci i umiejętność logicznego myślenia. Wystarczy więc rozrzeć się i z posiadanych podzespołów radiowych, w tym skrawków laminatu, można zbudować moduły (klocki), które następnie można połączyć w bardziej skomplikowane układy odbiorników, nadajników czy transceiverów.

Może ktoś zapytać, dlaczego klocki, a nie jedna duża płytką zawierająca cały układ? Proponowane klocki umożliwiają modernizację urządzenia, które można udoskonalać, rozbudowywać według własnych wymagań czy możliwości. Nie mniej ważną zaletą jest strona edukacyjna, wyeliminowanie możliwości budowania urządzenia „na ślepo“

Rys. 1 Schemat blokowy



poprzez wsadzanie elementów w otwórki na gotowej płytce drukowanej. Budowanie urządzenia powyższą metodą, a tak właśnie odbywa się montaż większości kitów (z rysunkiem montażowym, a często bez, ze względu na nadruk na płytce, przygotowane podzespoły są po prostu wlotowywane w odpowiednie otwórki), ogranicza się do działań czysto mechanicznych. Autor twierdzi na podstawie swojego doświadczenia, że młody elektronik składający gotowy kit jakiegoś urządzenia ma ograniczone możliwości poznania wszystkich tajników elektroniki związanych z dogłębnym zrozumieniem zasady działania montowanego układu, jego usprawnieniami czy rozbudową. Z wieloletniej obserwacji wynika, że bardzo często montaż kitu kończy się na operacji jego zlutowania, a następnie włączeniu zasilania i...sprawdzeniu jednego z dwojga: układ działa (i stwierdzeniu wtedy „ale ze mnie dobry elektronik”) lub, że coś jest nie tak (i stwierdzeniu „ale naknocił w AVT”), a następnie zareklamowaniu zakupu.

Jeżeli ktoś chciałby poprzez budowę urządzenia poznać dogłębniej jego możliwości czy optymalizować parametry na drodze doświadczalnej (nie wszystko przecież da się wyliczyć), proponuję nie budować urządzenia od razu na „czysto”, lecz - po nakreśleniu sobie uproszczonego schematu blokowego - zacząć budowę modułową, z klocków.

### Jak to działa?

Budowa transceivera, którego schemat blokowy przedstawiono na **rysunku 1**, pozwoli na poznanie zasady działania prawie wszystkich najważniejszych bloków urządzenia nadawczo-odbiorczego.

#### Podstawowe parametry urządzenia:

- emisja SSB (LSB)
- pasmo pracy: 80m (wycinek pasma 3,5-3,8MHz)
- moc m.cz. odbiornika: >100mW
- moc nadajnika: >100mW
- tłumienie wstęgi bocznej i fali nośnej: >20dB
- napięcie zasilania: 12V (0,5A)
- antena: dipol zewnętrzny 2x19,5m

Schemat ideowy układu pokazano na **rysunku 2**.

Podczas odbioru sygnał z anteny poprzez filtr dolnoprzepustowy, a następnie dwubudowy filtr LC zestrojony na środek częstotliwości odbieranego pasma jest podawany na mieszacz z układem scalonym US1 - UL1242 (nóżka 7). Jednocześnie na drugie wejście układu (nóżka 14) doprowadzony jest sygnał z generatora przestrajanego.

Na wyjściu mieszacza znajduje się filtr SSB zestawiony w układzie drabinkowym z trzech rezonatorów kwarcowych o tej samej częstotliwości pracy 3MHz.

Układ, pomimo swej prostoty, ma pasmo przepustowe około 2,4kHz/6dB oraz impedancję we/wy około 2,7kΩ, dzięki czemu nie

potrzeba stosować dodatkowych układów dopasowujących.

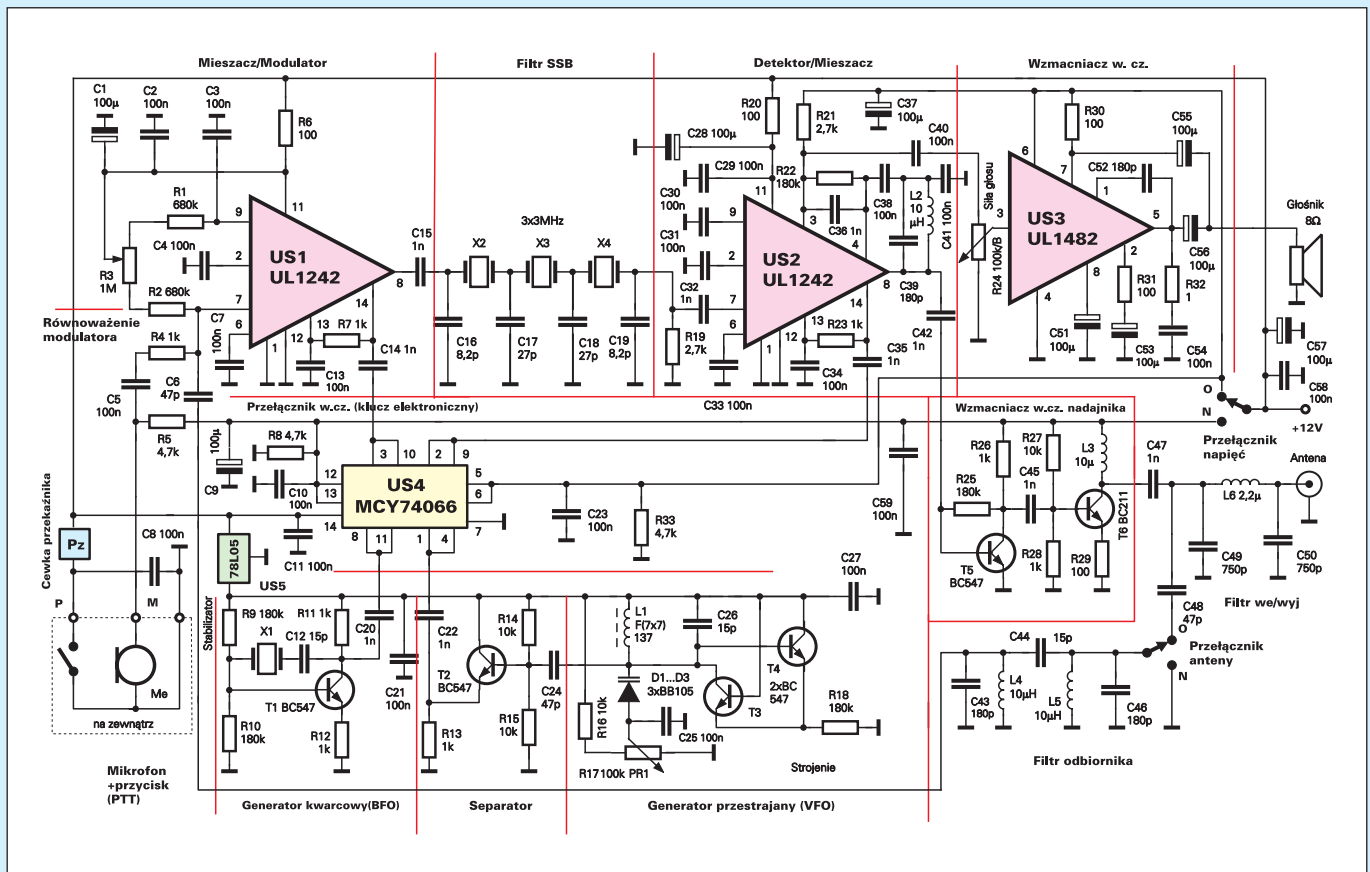
Sygnal wyjściowy mieszacza, po odfiltrowaniu w filtrze kwarcowym (decydującym o selektywności odbiornika), jest kierowany na detektor z układem US2, również UL1242. Na drugie wejście detektora jest podawany sygnał z generatora kwarcowego BFO, w rezultacie czego na wyjściu otrzymujemy sygnał akustyczny. Po wzmacnieniu na pojedynczym tranzystorze wewnętrznym układu US1 sygnał jest skierowany na końcowy wzmacniacz akustyczny i dalej na głośnik lub słuchawki.

Z tranzystorem T1 pracuje generator kwarcowy 3MHz wykorzystywany jako generator fali nośnej nadajnika oraz jako generator fali nośnej odbiornika przy odbiorze sygnału SSB. Zadaniem kondensatora włączonego w szereg z rezonatorem kwarcowym jest podwyższenie wyjściowej częstotliwości o około 1,5kHz i przesunięcie częstotliwości nośnej na górną część charakterystyki filtru drabinkowego.

Generator przestrajany zestawiono na dwóch tranzystorach T3 i T4 połączonych bezpośrednio. Częstotliwość układu po dobraniu filtru p.cz. 7x7/465kHz może być przestrajana w zakresie 500-800kHz (w urządzeniu modelowym 650-750kHz). Do przestrajania wykorzystano trzy diody pojemnościowe BB105 połączone równolegle, na które jest podawane napięcie stałe z potencjometru 100kΩ.

Do przełączania sygnałów generatorów (a dokładniej do zamiany doprowadzeń VFO

Rys. 2



i BFO) został zastosowany odpowiednio połączony układ scalony 4066. Cztery klucze tego układu scalonego, przełączane napięciem zasilania, zastępują podwójny przełącznik.

Przełączanie z odbioru na nadawanie napięcia zasilania oraz antenowego obwodu odbiornika może być dokonywane mechanicznie, za pomocą dostępnego przełącznika o podwójnych stykach (na zdjęciu brak tego przełącznika oraz wzmacniacza nadajnika).

Przy nadawaniu zasilanie 12 V zostaje odłączone od wzmacniacza m.cz., a dołączone na zasilanie mikrofonu i wzmacniacz nadajnika. Jednocześnie wejście antenowe odbiornika, poprzez styki przełącznika, zostaje na czas nadawania zwarte do masy, nie dopuszczając do wzbudzenia układu. Podczas nadawania układ mieszacza US1 pełni funkcje modulatora zrównoważonego, z tym, że tym razem na jego wejście - oprócz sygnału z generatora fali nośnej - jest podawany sygnał akustyczny z mikrofonu. Zrównoważenie modulatora jest dokonywane za pomocą potencjometru montażowego 1MΩ.

Na wyjściu modulatora pojawia się fala nośna w takt zmian sygnału m.cz. z mikrofonu. W przypadku braku sygnału m.cz. (podczas przerw w mówieniu) na wyjściu występuje tylko resztkowy poziom fali nośnej.

Sygnał wyjściowy DSB (dwie wstęgi bez fali nośnej) zostaje skierowany na filtr kwarcowy. Z jego wyjścia, już jako sygnał LSB, jest podany na mieszacz nadajnika.

W układzie US2 następuje zsumowanie częstotliwości dwóch sygnałów: LSB - 3MHz z sygnałem VFO. Na wyjściu układu zostaje odfiltrowany sygnał SBB i skierowany na dwustopniowy wzmacniacz nadajnika.

Pierwszy stopień pracuje na tranzystorze T5 w układzie OE, zaś drugi na tranzystorze T6 z obciążeniem dławikowym. Sygnał wyjściowy poprzez dodatkowy filtr typu Π jest skierowany do gniazda antenowego.

## Montaż i uruchomienie

Konstruowanie urządzenia można przeprowadzić na kawałkach laminatu, na których należy wykrobać twardym rylcem niezbędne pola lutownicze. Do tej operacji można wykorzystać wiele podręcznych narzędzi z twardej stali. Najlepszy będzie nóż z brzeszczotu z wyszlifowaną krawędzią tnącą.

Można również wykorzystać wiele płytek tak zwanych uniwersalnych, które są również w ofercie AVT.

Dobrze jest przyjąć zasadę montażu jednego klocka na dzień lub nierozpoczynania budowy następnego klocka, zanim nie uruchomiliśmy i dopracowaliśmy poprzedniego. Oczywiście zawsze po zakończeniu prac związanych z montażem, uruchamianiem i pomiarami, należy narysować ostateczny schemat ideowy lub montażowy z wartościami elementów (pamięć jest zawodna i po pewnym czasie zapewne zapomnimy wartości elementów czy wartości sygnałów w poszczególnych częściach układu elektronicznego).

Dobrze jest także przemyśleć kolejność, w jakiej będziemy budowali poszczególne klocki. Często jest tak, że należy zacząć od zasilacza, a potem budować inne źródła sygnałów, czyli generatory VFO i BFO, a dopiero na końcu wzmacniacze końcowe. Pozwoli to na stopniowe, wstępne uruchamianie poszczególnych modułów.

Jeżeli będziemy mieli wszystkie potrzebne bloki, pozostanie już tylko połączenie ich w funkcjonujący układ i jeszcze raz wyregulowanie całości, a następnie wykonanie choćby prowizorycznej obudowy, co uchroni naszą konstrukcję przed uszkodzeniami oraz wpływem promieniowania w.cz.

Jeżeli do wejść układów US1 i US2 zostaną doprowadzone właściwe sygnały generatorów, to uruchomienie części odbiorczej może ograniczyć się do skorygowania wartości filtru wejściowego na najsilniejszy sygnał odbierany (po podaniu sygnału z generatora na wejście antenowe).

Podczas prób nadawania wyjście antenowe minitransceivera powinno być obciążone rezystorem 50...75Ω z sondą w.cz. Po przełączeniu urządzenia na nadawanie (naciśnięcie przycisku uruchamiającego przełącznik) na wyjściu urządzenia powinien występować niewielki poziom fali nośnej. Delikatnie przesuwając suwak potencjometru montażowego powinniśmy doprowadzić do obniżenia

tego poziomu praktycznie do zera. Poziom sygnału w.cz. nadajnika powinien zmieniać się w takt zmian sygnału m.cz. mikrofonu. Dobrze jest skorzystać z oscyloskopu, aby stwierdzić, czy to, co wychodzi z nadajnika, jest jak najbardziej zbliżone do sinusoidy (np. po podaniu sygnału m.cz. na wejście mikrofonowe lub, po prostu, po gwizdnięciu do mikrofonu).

Na jakość sygnału wyjściowego wpływ ma także ustawienie częstotliwości nośnej na zboczu charakterystyki filtru (dobór wartości elementów w układzie z tranzystorem T1) oraz wartości elementów wzmacniacza z tranzystorami T5 i T6.

Jeżeli opisane powyżej próby wypadły pomyślnie, możemy załączyć właściwą antenę i uznać, że urządzenie nadaje się do prowadzenia dwustronnych łączności.

Wykonane urządzenie, choć doświadczone, po zamknięciu w metalową obudowę i oczywiście z dobrą anteną KF może zapewnić dwustronną lokalną łączność, co dla początkującego krótkofalowca może być satysfakcjonujące.

Jeżeli ktoś nie posiada licencji nadawcy, może ograniczyć się tylko do części odbiorczej, wykorzystując urządzenie do nasłuchów w pasmie 80m.

Andrzej Janeczek  
sp5aht@swiatrio.com.pl

## Wykaz elementów

### Rezystory:

R1, R2	.....	680kΩ
R3	.....	1MΩ PR
R4, R7, R11, R12, R13, R23, R26, R28	.....	1kΩ
R5, R8, R33	.....	4,7kΩ
R6, R20, R29, R30, R31	.....	100kΩ
R9, R10, R18, R22, R25	.....	180kΩ
R14, R15, R16, R27	.....	10kΩ
R19, R21	.....	2,7kΩ
R17	.....	100kΩ/A
R24	.....	100kΩ/B
R32	.....	1Ω

### Kondensatory:

C1, C9, C28, C37, C51, C53, C55, C56, C57	.....	100µF/16V
C2, C3, C4, C5, C7, C8, C10, C11, C13, C21, C23, C25, C27, C29, C30, C31, C33, C34, C38, C40, C41, C54, C58	.....	100nF
C6, C24, C48	.....	47pF
C12, C26, C44	.....	15pF
C14, C15, C20, C22, C32, C35, C36, C42, C45, C47	.....	1nF
C16, C19	.....	8,2pF
C17, C18	.....	27pF
C39, C43, C46, C50	.....	180pF
C49	.....	750pF

### Półprzewodniki:

US1, US2	.....	UL1242 (TBA120S)
US3	.....	UL1482 (TBA820)
US4	.....	MCY74066 (MC4066)
US5	.....	78L05
D1, D2, D3	.....	BB105 (zlutowane równolegle)
T1, T2, T3, T4, T5	.....	BC547 itp.
T6	.....	BC211 itp.

### Pozostałe:

X1...X4	.....	3MHz
L1	.....	137 (F-7x7)
L2, L3, L4, L5	.....	10µH (dławiki)
L6	.....	2,2µH (dławik)
Me	.....	mikrofon elektretowy
P	.....	przycisk
Pz	.....	przełącznik
G	.....	8Ω/0,5W