

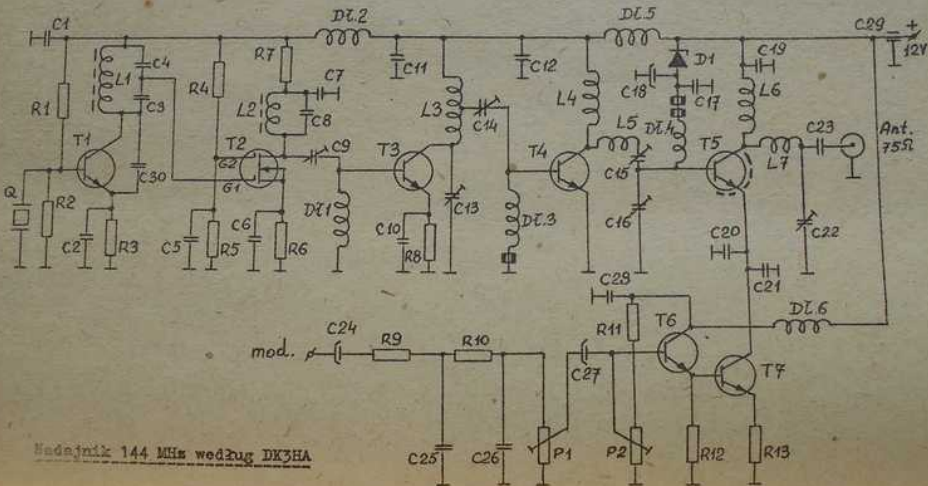
Krzysztof Słomczyński SP5HS

AMATORSKA RADIOLOKACJA SPORTOWA

Zarząd Główny
Polskiego Związku Krótkofalowców
Warszawa 1981

S P I S T R E Ś C I

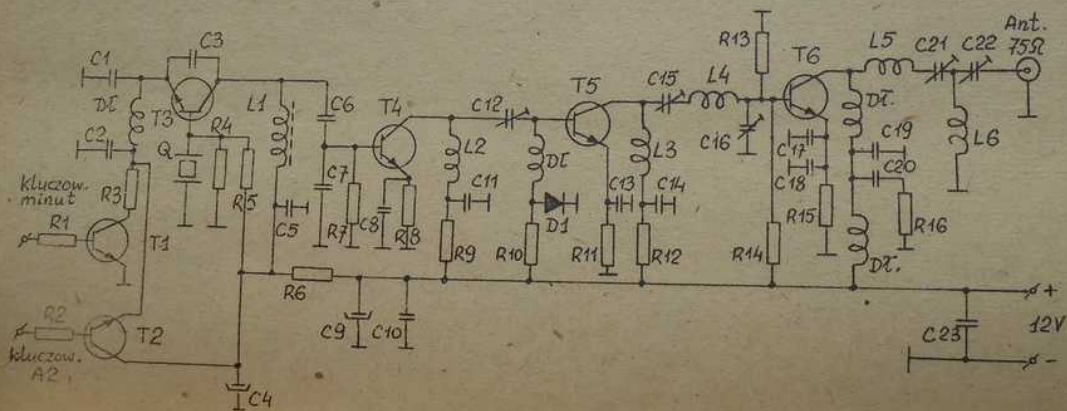
1. Co to jest amatorska radiolokacja sportowa? 3
2. Polski Klub Amatorskiej Radiolokacji 6
3. Amatorska radiolokacja sportowa na świecie 10
4. Podstawy terenoznawstwa 11
5. Podstawy radionamierzania 15
6. Mapa w zawodach radiolokacyjnych 20
7. Trening uczestnika zawodów radiolokacyjnych 23
8. Taktyka udziału w zawodach 26
9. Regulamin zawodów w amatorskiej radiolokacji sportowej 29
10. Przygotowanie i sposób przeprowadzenia zawodów .. 39
11. Odbiorniki do amatorskiej radiolokacji sportowej 47
12. Nadajniki do amatorskiej radiolokacji sportowej 62
13. Anteny odbiorników radiolokacyjnych 77
14. Anteny nadajników radiolokacyjnych 82
15. Mistrzostwa Polski w amatorskiej radiolokacji sportowej 84
16. Sędziowie krajowi i międzynarodowi w amatorskiej radiolokacji sportowej 87
17. Zarządzenie Nr 53 Przewodniczącego GKKPiT 88
18. Klasyfikacja sportowa w amatorskiej radiolokacji sportowej 90
19. Wzory druków i formularzy ARL 95
20. Wykaz literatury 98



Nadajnik 144 MHz według DK3HA

70

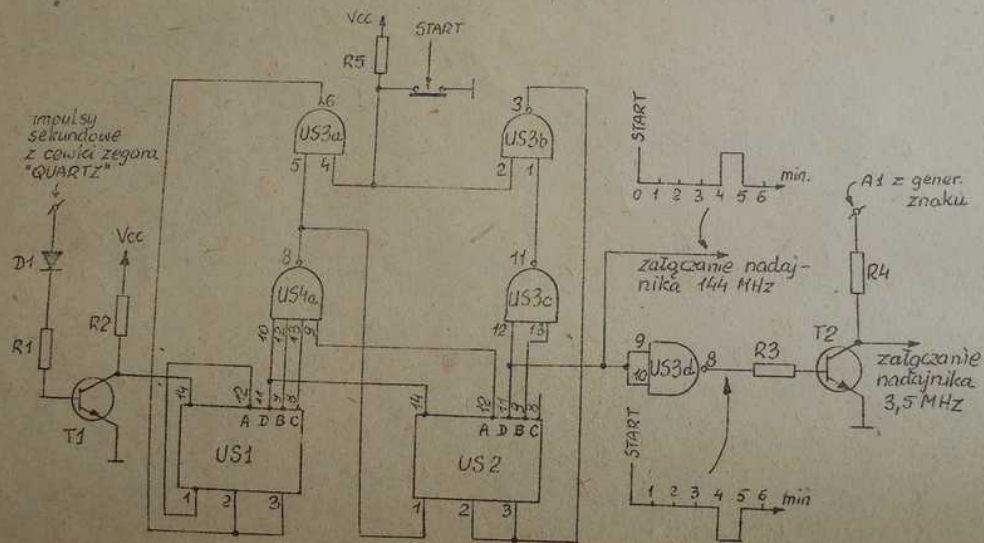
- 1 - 1 nF
- 2 - 1 nF
- 3 - 10 pF
- 4 - 6 pF
- 5 - 6 pF
- 6 - 6 pF
- 7 - 2 pF
- 8 - 4,7 nF
- 9 - 10 nF
- 10 - 10 nF
- 11 - 4,7 nF
- 12 - 1 nF
- 13 - 4,7 nF
- 14 - 0,33 uH
- 15 - 0,33 uH
- 16 - 3,5 + 3,5 zwojka
- 17 - 3 zwojka
- 18 - 3,5 zwojka
- 19 - 2, 3, 5, 6 - d2a
- 20 - dławik 1 uH
- 21 - 3,5 zwojka
- 22 - 3,5 zwojka
- 23 - 3,5 zwojka
- 24 - 3,5 zwojka
- 25 - 3,5 zwojka
- 26 - 3,5 zwojka
- 27 - 3,5 zwojka
- 28 - 3,5 zwojka
- 29 - 3,5 zwojka
- 30 - 3,5 zwojka
- 31 - 3,5 zwojka
- 32 - 3,5 zwojka
- 33 - 3,5 zwojka
- 34 - 3,5 zwojka
- 35 - 3,5 zwojka
- 36 - 3,5 zwojka
- 37 - 3,5 zwojka
- 38 - 3,5 zwojka
- 39 - 3,5 zwojka
- 40 - 3,5 zwojka
- 41 - 3,5 zwojka
- 42 - 3,5 zwojka
- 43 - 3,5 zwojka
- 44 - 3,5 zwojka
- 45 - 3,5 zwojka
- 46 - 3,5 zwojka
- 47 - 3,5 zwojka
- 48 - 3,5 zwojka
- 49 - 3,5 zwojka
- 50 - 3,5 zwojka
- 51 - 3,5 zwojka
- 52 - 3,5 zwojka
- 53 - 3,5 zwojka
- 54 - 3,5 zwojka
- 55 - 3,5 zwojka
- 56 - 3,5 zwojka
- 57 - 3,5 zwojka
- 58 - 3,5 zwojka
- 59 - 3,5 zwojka
- 60 - 3,5 zwojka
- 61 - 3,5 zwojka
- 62 - 3,5 zwojka
- 63 - 3,5 zwojka
- 64 - 3,5 zwojka
- 65 - 3,5 zwojka
- 66 - 3,5 zwojka
- 67 - 3,5 zwojka
- 68 - 3,5 zwojka
- 69 - 3,5 zwojka
- 70 - 3,5 zwojka



Nadajnik 144 MHz według SP3HHO

72

- 1 - 33 pF
- 2 - 10 nF
- 3 - 5,6 pF
- 4 - 100 uF
- 5 - 10 nF
- 6 - 15 pF
- 7 - 47 pF
- 8 - 1 nF
- 9 - 1 nF
- 10 - 1 nF
- 11 - 1 nF
- 12 - 1 nF
- 13 - 1 nF
- 14 - 1 nF
- 15 - 1 nF
- 16 - 1 nF
- 17 - 1 nF
- 18 - 1 nF
- 19 - 1 nF
- 20 - 1 nF
- 21 - 1 nF
- 22 - 1 nF
- 23 - 1 nF
- 24 - 1 nF
- 25 - 1 nF
- 26 - 1 nF
- 27 - 1 nF
- 28 - 1 nF
- 29 - 1 nF
- 30 - 1 nF
- 31 - 1 nF
- 32 - 1 nF
- 33 - 1 nF
- 34 - 1 nF
- 35 - 1 nF
- 36 - 1 nF
- 37 - 1 nF
- 38 - 1 nF
- 39 - 1 nF
- 40 - 1 nF
- 41 - 1 nF
- 42 - 1 nF
- 43 - 1 nF
- 44 - 1 nF
- 45 - 1 nF
- 46 - 1 nF
- 47 - 1 nF
- 48 - 1 nF
- 49 - 1 nF
- 50 - 1 nF
- 51 - 1 nF
- 52 - 1 nF
- 53 - 1 nF
- 54 - 1 nF
- 55 - 1 nF
- 56 - 1 nF
- 57 - 1 nF
- 58 - 1 nF
- 59 - 1 nF
- 60 - 1 nF
- 61 - 1 nF
- 62 - 1 nF
- 63 - 1 nF
- 64 - 1 nF
- 65 - 1 nF
- 66 - 1 nF
- 67 - 1 nF
- 68 - 1 nF
- 69 - 1 nF
- 70 - 1 nF



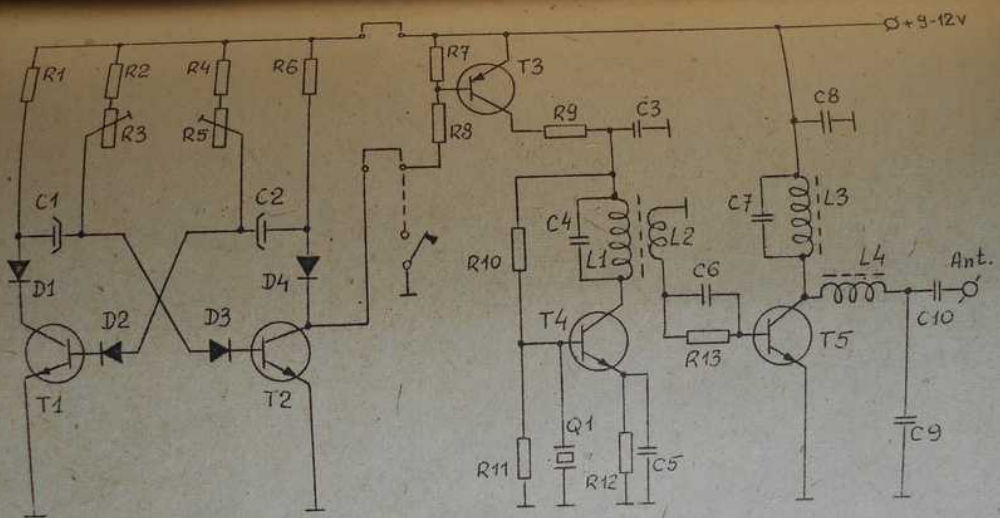
Układ załączania nadajników według SP3HHO

Wskaz elem
 R1 - 2,2 k
 R2 - 2,2 k
 R3 - 2,2 k
 R4 - 2,2 k
 R5 - 2,2 k
 R11 - BC107
 R12 - BC107
 R13 - BAV99
 D1 -

13. ANTENA
 Antena odbi
 sze wymaga
 - powinna
 określić
 - powinna
 napięcie
 - powinna
 strukcję
 0 średni
 kolumnow
 są anteny
 z dołącz
 Dla unik
 indukowan
 napięcia w
 nie należy
 ować przez
 ce, nieco d
 i posiada
 ekranując
 dla anteny.

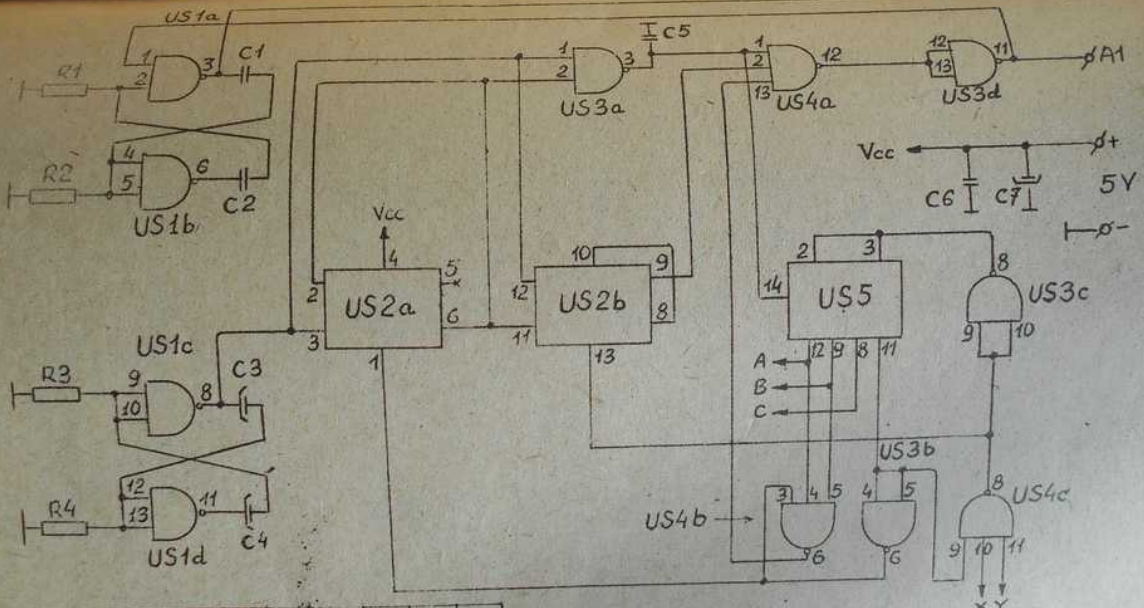
Wskaz elem
 R1 - 2,2 k
 R2 - 2,2 k
 R3 - 2,2 k
 R4 - 2,2 k
 R5 - 2,2 k
 R11 - BC107
 R12 - BC107
 R13 - BAV99
 D1 -

13. ANTENA
 Antena odbi
 sze wymaga
 - powinna
 określić
 - powinna
 napięcie
 - powinna
 strukcję
 0 średni
 kolumnow
 są anteny
 z dołącz
 Dla unik
 indukowan
 napięcia w
 nie należy
 ować przez
 ce, nieco d
 i posiada
 ekranując
 dla anteny.



Nadajnik 3,5 MHz według DJ4UF i DJ1MO

0,1 uF
 0,3 uF
 47 uF
 47 uF
 10 nF
 100 nF
 47 uF



ZNAK WYWOŁ.	MO	MOI	MOI	MOS	MOH	MOS
POKĄCZYĆ X Z:	Vcc	A	B	B	C	C
POKĄCZYĆ Y Z:	Vcc	Vcc	Vcc	A	Vcc	A

Generator znaku wywoławczego według K. Górniaka

92

NADANIE KLAS SPORTOWICZ

- Klasy sportowe: mistrzowską międzynarodową i mistrzowską nadaje Zarząd Główny Polskiego Związku Krótkofalowców na wniosek Polskiego Klubu Amatorskiej Radiolokacji.
- Klasy sportowe: pierwszą, drugą i trzecią nadaje z upoważnienia Zarządu Głównego PZK Polski Klub Amatorskiej Radiolokacji.
- Nadanie klasy sportowej oraz przedłużenie jej ważności podlega ogłoszeniu w Biuletynie Polskiego Związku Krótkofalowców. Ogłoszenie powinno zawierać następujące dane:
 - nazwisko, imię i znak wywoławczy zawodnika,
 - datę urodzenia,
 - przynależność organizacyjną,
 - klasę, którą nadano /względnie jakiej klasy ważność przedłużono/,
 - datę nadania /przedłużenia ważności/ klasy.
- Podstawą do nadania klasy sportowej są:
 - protokoły zawodów,
 - oficjalne komunikaty organizatorów zawodów opublikowane w prasie radioamatorskiej lub sportowej,
 - dyplomy uzyskane przez zawodników /z pożądaną lokatą/.
- Podstawą nadania /przedłużenia ważności/ klasy sportowej są wyniki sportowe uzyskane w okresie 12 miesięcy przed dniem nadania.
- Klasa sportowa jest ważna od dnia jej nadania do końca następnego roku kalendarzowego. Dla utrzymania danej klasy należy spełnić te same warunki co na jej uzyskanie.

EVIDENCJA SKLASYFIKOWANYCH ZAWODNIKÓW

- Ewidencję zawodników posiadających ważne klasy sportowe prowadzi Polski Klub Amatorskiej Radiolokacji. Zarządy Oddziałów Wojewódzkich PZK prowadzą ewidencję zawodników

93

o swojego terenu działania bez względu na ich przynależność organizacyjną.

- Kartę ewidencyjną wypełnia się oddzielnie dla każdego zawodnika według następującego wzoru:

A B C D E F G H I J K L M N O P R S T U V W X Y Z

KARTA EWIDENCYJNA SKLASYFIKOWANEGO ZAWODNIKA

Imię i nazwisko Znak wyw.
 Data i miejsce urodzenia
 Przynależność organizacyjna

Nazwa klubu	Siedziba	Data potwierdzenia	Numer ewidencyjny

Data nadania	Numer komunikatu	Państwo	Uzyskane wyniki sportowe, na podstawie których nadano klasę	Dzigi o numerach zawodnika

Karta startowa - F5WRS

POLSKI ZWIĄZEK KRÓTKOPALOWCÓW

Niniejsza karta stanowi dowód tożsamości zawodnika biorącego udział w zawodach w amatorskiej radiolokacji sportowej w dniu

pieczęć podpis

Lista kontrolna na stercie, mecie i nadajnikach

POLSKI ZWIĄZEK KRÓTKOPALOWCÓW

Lista kontrolna zawodów w amatorskiej radiolokacji sportowej

START / NADAJNIK Nr / LATA Pasmo MHz

Nr start.	imię i nazwisko	znak wywoł.	kat.	czas

Lista wyników końcowych

POLSKI ZWIĄZEK KRÓTKOPALOWCÓW

Lista wyników końcowych zawodów w amatorskiej radiolokacji sportowej

pasmo
kategoria

Nr start.	imię i nazwisko	znak wywoł.	czas startu	czas na mecie	czas biegu	ilość nadaj.	uwagi

POLSKI ZWIĄZEK KRÓTKOPALOWCÓW

Lista wyników końcowych zawodów w amatorskiej radiolokacji sportowej

pasmo kategoria

miejsce	Nr start.	imię i nazwisko	znak wywoł.	czas startu	czas na mecie	czas biegu	ilość nadaj.	uwagi

Lista wyników końcowych