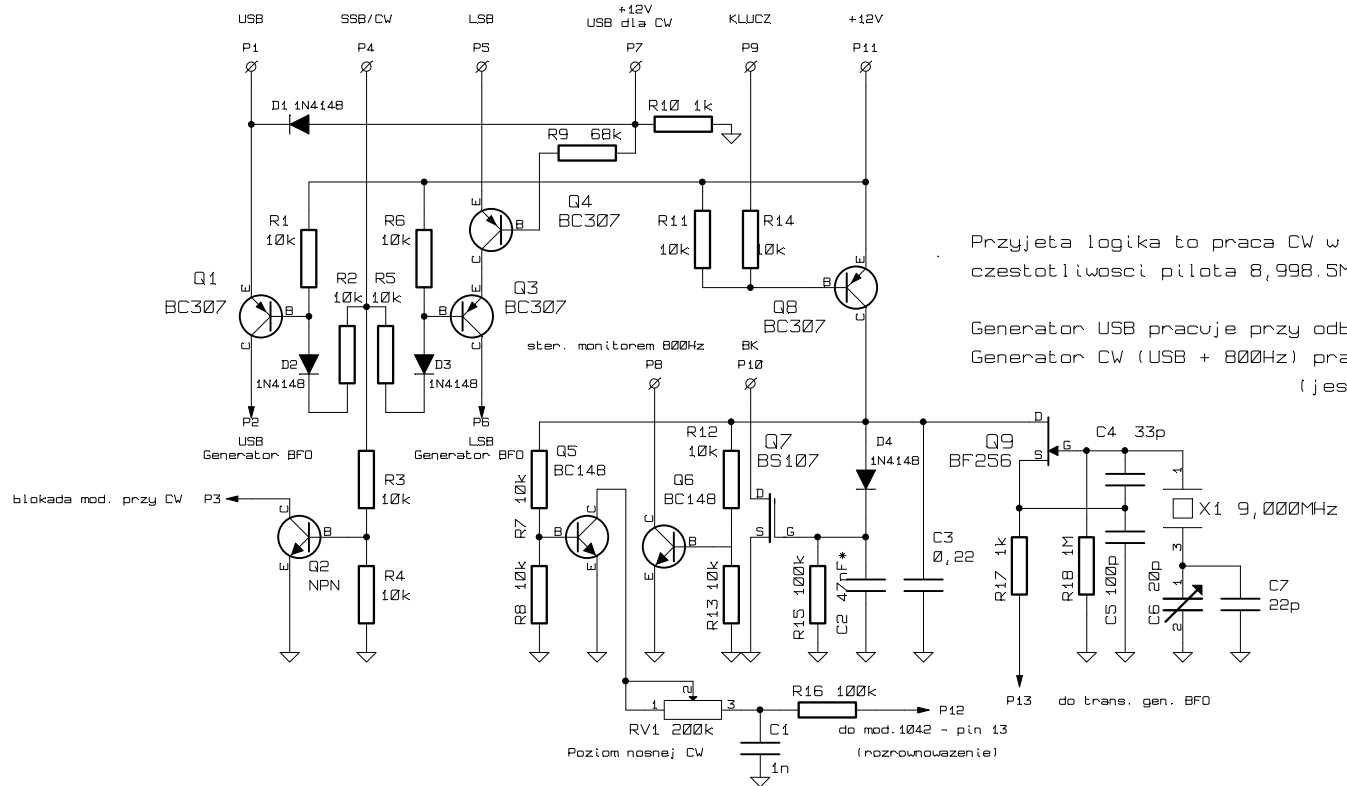


MODUL STERUJACY I BFO dla CW



Przyjęta logika to praca CW w USB 800Hz powyżej częstotliwości pilota 8,998.5MHz
 Generator USB pracuje przy odbiorze CW
 Generator CW (USB + 800Hz) pracuje przy nadawaniu (jest kluczowany)

SP-HM		
File: dodatek_2.sch		
Sheet: /		
Title: Logika i generator BFO do emisji CW w/g SP2JQR		
Size: A4	Date: 3 maj 2010	Rev: 1
KiCad E.D.A. EESchema (20090216-final)		Id: 1/1